

# Serieller Adapter

## EDW-100

- ⌘ Einfache Installation und Nutzung
  - DIN-Hutschienengehäuse mit integriertem Halter
  - Umfassende LED- und Telnet-Diagnose
  - Konfiguration webbasiert und über DIP-Schalter
- ⌘ Entwickelt für den Einsatz in anspruchsvollen industriellen Anwendungen
  - Redundante Stromversorgung mit 10 – 60 VDC
  - Völlige galvanische Isolierung & Transientenschutz
  - RS-422/485-Termination mit Fail-Safe
- ⌘ Robust für lange Lebensdauer
  - MTBF von 1 Mio. h gemäß MIL-HDBK-217K
  - -25 bis +70°C ohne bewegliche Teile
  - Industrielle EMV-Konstruktion, auf Stoß- und Vibrationsfestigkeit geprüft
- ⌘ Umfassende Lösung für die IP-Anbindung alter Technologien
  - UDP, TCP-Client und TCP-Server mit Komprimierungsalgorithmus
  - Modbus TCP zu RTU/ASCII-Gateway
  - Spezielle Modi für Hardwarehandshake und Netzwerksicherheit



**CE** EN 61000-6-2 Industrial Immunity EN 61000-6-4 Industrial Emission

EDW-100 ist ein serieller Ethernet-Adapter, der eine Kommunikation von seriellen RS-232-, RS-422- und RS-485-Geräten über TCP/IP-Ethernet-Netzwerke ermöglicht. Für die RS-422/485-Konfiguration und Ethernet-Porteinstellungen werden DIP-Schalter verwendet. Die passwortgeschützte Webschnittstelle wird für alle anderen Einstellungen genutzt. Diagnoseinformationen sind über eine Telnet-Sitzung abrufbar. Grundlegende Informationen lassen sich über LEDs ablesen.

EDW-100 ist für den Einsatz in anspruchsvollen industriellen Anwendungen ausgelegt. Ein großer Spannungsbereich, galvanische Isolierung, Transientenschutz und Termination mit Fail-Safe stellen eine funktionierende Kommunikation selbst unter ungünstigsten Bedingungen sicher.

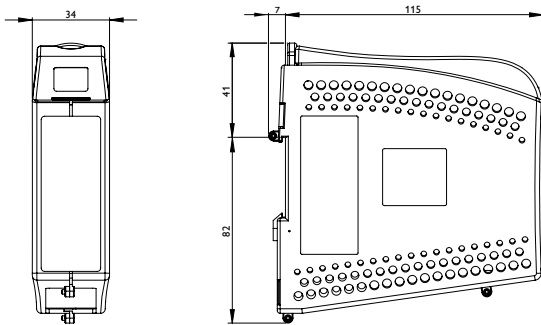
Da nur robuste industrielle Bauteile verwendet werden, besitzt EDW-100 eine mittlere Betriebsdauer zwischen Ausfällen (Mean Time Between Failure, MTBF) von 1 Mio. Stunden. Dies gewährleistet eine lange Lebensdauer. Ein breiter Betriebstemperaturbereich von -25 bis +70°C wird ohne bewegliche Teile erreicht. EDW-100 wurde von Westermo und unabhängigen Testinstituten geprüft. Das Gerät erfüllt die Vorgaben zahlreicher Standards zu EMV, Isolierung, Vibrationen und Stößen. Es werden jeweils die höchsten Zertifizierungen für anspruchsvolle Industrieumgebungen und Bahnanwendungen erreicht.

EDW-100 unterstützt UDP, TCP-Client und TCP-Serververbindungen untereinander oder zu einem virtuellen COM-Port auf einem Computer. Das Gerät verfügt über zahlreiche Spezialmodi, z.B. Single Client Mode, Dual TCP Connection, DSR Connection, RST on TCP Closure, RTS Control, Break Signalling und Last Calling. Daher eignet sich das Gerät für viele komplexe Anwendungsbereiche. Die Modbus TCP Gateway-Implementierung in EDW-100 unterstützt Modbus RTU und Modbus ASCII sowohl im Master- als auch im Slave-Modus.

Bestellinformationen	
Art.nr.	Beschreibung
3616-0020	EDW-100 UDP/TCP Ext. Temp.
3125-0150	PS-60, Netzteil, DIN-Montage (Zubehör)

# Technische Daten EDW-100

## Maßzeichnung



Maße (B x H x T) 34 x 123 x 122 mm  
Gewicht 0,2 kg  
Schutzgrad IP21

## Stromversorgung

Betriebsspannung	10 – 60 VDC
Nennstrom	250 mA bei 12 VDC 125 mA bei 24 VDC 63 mA bei 48 VDC

## Schnittstellen

RS-422/485	1 x 4-polige abnehmbare Schraubklemme, 300 bit/s bis 115,2 kbit/s
RS-232	1 x 9-poliger D-sub-Anschluss, 300 bit/s bis 115,2 kbit/s
Ethernet	1 x RJ-45, 10 Mbit/s oder 100 Mbit/s

## Temperatur

Betrieb	-25 bis +70°C
Lagerung und Transport	-40 bis +70°C

## Behördengenehmigungen und eingehaltene Standards

EMV	EN 61000-6-2, Störfestigkeit für Industriebereiche
	EN 61000-6-4, Störaussendung für Industriebereiche