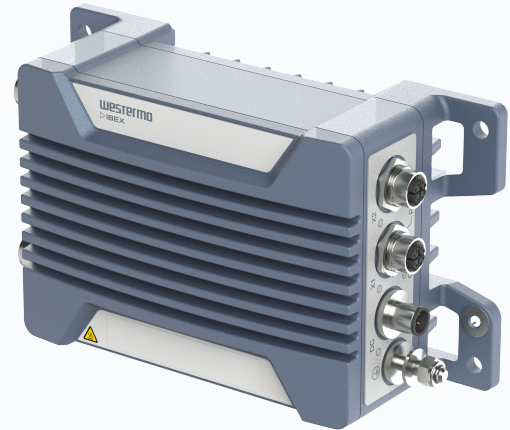


# Industrieller WiFi-6-Access-Point für Außenanwendungen

## Ibex-1310-Serie

- **Kompakter WLAN-Access Point**
  - Dual WiFi 6 802.11ax WLAN-Schnittstellen
  - Gleichzeitig 2,4 GHz und 5 GHz
  - Geringer Stromverbrauch
  - Cybersicherheitsfunktionen zur Unterstützung kritischer Infrastrukturen
- **Konstruiert für extreme Industrieanwendungen**
  - IP66 und -40 bis +70 °C
  - Kompaktes Design mit M12 Anschlüssen
  - 9,6 bis 60 VDC isolierte Spannungsversorgung
- **802.11 Design der neuesten Generation**
  - IEEE 802.11ax für maximale Effizienz
  - Funktionen für Client-Management
  - Flexible und einfache Einrichtung



Der Ibex-1310 ist ein Dual-Band-802.11ax Wi-Fi 6 Access Point für anspruchsvolle industrielle Außenanwendungen. Der Ibex-1310 liefert zuverlässige und schnelle Datenübertragung mit MU-MIMO und verfügt über 2,5-Gigabit-Ethernet M12 X-codierte Schnittstellen.

Ein insgesamt optimiertes Design sorgt für eine kompakte Bauweise, die sich leicht in Installationen mit begrenztem Platzangebot integrieren lässt. Die hohe MTBF des Ibex-1310 gewährleistet niedrige Lebenszykluskosten. Der Ibex-1310 läuft mit dem robusten und benutzerfreundlichen Linux-basierten Betriebssystem IbexOS von Westermo, das über die neuesten Cybersicherheitsfunktionen und -updates verfügt.

Der Ibex-1310 ist dafür ausgelegt, harten Umgebungen standzuhalten, ständigen Vibrationen, extremen Temperaturen, hoher Feuchtigkeit und anspruchsvollen elektromagnetischen Umgebungen ausgesetzt zu sein.

Der Ibex-1310 integriert eingebaute Überspannungsschutzmechanismen und mehrstufigen ESD-Schutz, um einen kontinuierlichen Betrieb bei elektrischem Rauschen, statischer Entladung oder blitzbedingten Überspannungen zu gewährleisten. Dieses Design reduziert Geräteausfälle und Wartungsbedarf erheblich und sorgt für eine langfristige Verfügbarkeit in rauen Außenumgebungen.

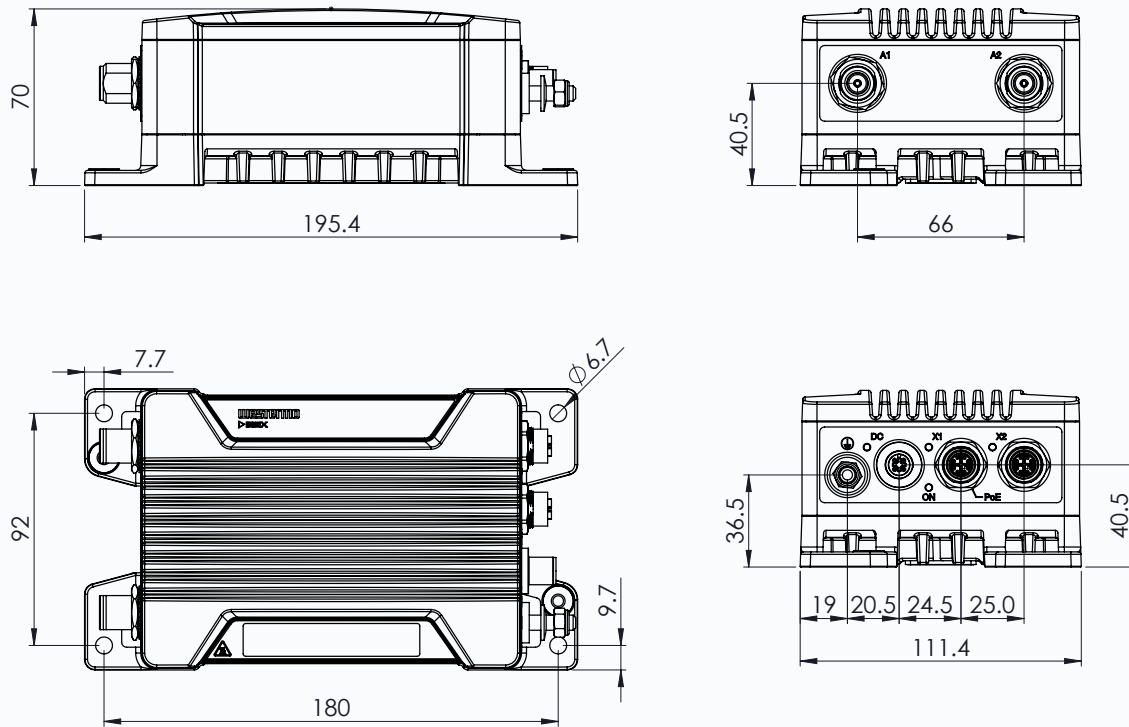
Hochwertige RF-Filter beseitigen interne und externe Störungen, indem sie Kopplungen zwischen den internen WLAN-Radios verhindern und starke umgebende Signale von Mobilfunknetzen und anderen RF-Quellen blockieren. Dies ermöglicht es, dass alle WLAN-Radios gleichzeitig ohne Leistungseinbußen betrieben werden können, was eine vollständige Koexistenz mit benachbarten Systemen gewährleistet.

Hochlineare Leistungsverstärker bewahren auch bei hohen Ausgangsleistungen eine saubere Signalintegrität. In Kombination mit verlustarmen RF-Filtern kann der Access Point bis zu den geltenden regulatorischen Leistungsgrenzen senden und gleichzeitig höhere Modulationen über alle Kanäle unterstützen. Dies führt zu stärkeren Signalen, höherem Durchsatz und hochzuverlässigen Verbindungen, die ideal für anspruchsvolle industrielle Umgebungen sind.

Gründliche Typentests in unabhängigen Laboren bestätigen die Einhaltung einer Vielzahl von Standards, einschließlich EN 50121-4.

# Spezifikationen - Ibex-1310-Serie

## Maßzeichnung



## Technische Daten

<b>Abmessungen (B x H x T)</b>	195 x 70 x 111 mm
<b>Gehäuse</b>	Vollmetallgehäuse
<b>Gewicht</b>	1,45 kg ohne Antennen
<b>Betriebstemperatur</b>	-40 bis +70 °C
<b>Schutzklasse</b>	IP66
<b>MTBF</b>	424,000 Stunden 538,000 Stunden (nur PoE)
<b>Spannungsversorgung<sup>a</sup></b>	12 bis 48 VDC oder PoE IEEE 802.3 Klasse 4
<b>Betriebsspannung</b>	9.6 bis 60 VDC
<b>Nennleistung</b>	14 W
<b>PoE</b>	PoE Klasse 4 (IEEE 802.3at Typ 1 und 2 PD)

<sup>a</sup>DC Spannungsversorgung nicht enthalten in "nur PoE" Produktvarianten

## Schnittstelle

<b>RF-Antenne</b>	2 x Typ-N Antennenstecker für Wi-Fi 6 2.4 Ghz und 5 GHz (kombiniert)
<b>Ethernet</b>	2 x 10/100/1000/2.5G Base-T mit M12 X-kodierte Anschlüsse

Drahtlose Lösungen	
<b>Betriebsarten</b>	Access Point, Client, Bridge
<b>Schnittstellen</b>	Dual-Band (doppelt Simultan für 2.4 GHz und 5 GHz) 2x2 MU-MIMO (insgesamt 4 Spatial Streams)
<b>Unterstützte Normen</b>	IEEE 802.11b, 802.11g, 802.11a, 802.11n, 802.11ac, 802.11ax
<b>Frequenzbereich</b>	2,400 bis 2,4835 GHz (2x2 MU-MIMO) 5,150 bis 5,350 GHz, 5,470 bis 5,725 GHz, 5,725 bis 5,875 GHz (2x2 MU-MIMO)
<b>Unterstützte Datenübertragungsraten</b>	2.4 GHz: Bis zu 802.11ax 40 MHz 2SS BW HE11: 573 MBit/s 5 GHz: Bis zu 802.11ax 80 MHz 2SS BW HE11: 1201 MBit/s
<b>RF-Sendeleistung 2,4 GHz<sup>a</sup></b>	Max. Sendeleistung: 25 dBm, pro Port: 22 dBm
<b>RF-Sendeleistung 5 GHz<sup>a</sup></b>	Max. Sendeleistung: 25 dBm, pro Port: 22 dBm
<b>Empfängerempfindlichkeit pro Funkmodul<sup>b</sup></b>	20 MHz: -94 dBm (HE0), -68 dBm (HE9), -63 dBm (HE11) 40 MHz: -91 dBm (HE0), -65 dBm (HE9), -61 dBm (HE11) 80 MHz: -88 dBm (HE0), -63 dBm (HE9), -58 dBm (HE11)

<sup>a</sup>In Abhängigkeit von regulatorischen Beschränkungen und bestimmten Antennen

<sup>b</sup>Typisch, alle Antennen Kanäle sind verbunden, Umgebungstemperatur bei 25° C

Merkmale	
<b>Sicherheit</b>	Wi-Fi Sicherheit Open, WPA2-Personal (CCMP), WPA2-Enterprise, WPA3-Personal (SAE/OWE), WPA3-Enterprise (Suite-B), WPA2/3-Hybrid-Modus (SAE+PSK), 802.11w, 802.1X, Security Log (beständig)
<b>Netzwerk</b>	Fixe Fallback IP, IP Aliases, MAC Überschreibung, 802.11Q VLAN Support, Interface Port Protection, Routing Statisch/Policy/Multicast, Multi WAN Support, CARP, DHCP Server/Client/Relay, DNS Server/Client, NTP Server/Client, RSTP, Firewall Filter/Mangle (L2 zustandslos/L3 zustandsabhängig), IP Masquerading (NAT/NAPT), Port Weiterleitung (DNAT/SNAT), zustandsloses NAT (1-1 NAT)
<b>WLAN</b>	Bis zu 8 SSID Zuweisungen pro Radio, bis zu 512 Klientverbindungen pro Radio, versteckte SSID, AP Klientisolation, 802.11e (WME/WMM), 802.11r, 4addr, 802.11p QoS (L2/L3 mapping), Zugangskontrolle (ACL), Automatische Kanal Selektion (ACS), statische/dynamische VLAN Zuweisung pro SSID, BSSID Überschreibung
<b>VPN</b>	SSL Server/Client, IPsec, OpenVPN Client, Wireguard, GRE/GRETAP, VXLAN
<b>Geräte-Erkennung</b>	LLDP, SSDP, mDNS
<b>Client-Management</b>	ATF (Air Time Fairness), Klientverteilung und Lastausgleich zwischen 2.4 GHz and 5 GHz, Multi-AP Client Steuerung, 802.11k, 802.11v
<b>Überwachungsfunktionen</b>	Integrierte Überwachungssensoren und Diagnosefunktionen, SNMP Notifikationen (TRAP/INFO), Syslog
<b>Geräte-Verwaltung</b>	SNMP v2c/v3 mit USM Authentisierungs- und Verschlüsselungssupport, HTTP/HTTPS Web Interface und WebAPI mit Benutzerauthentisierung (lokal oder LDAP), CLI (SSH und Telnet), Zertifikatsmanagement (SCEP), Doppelfirmware Support (Primär/Backup )
<b>SNMP MIB-Unterstützung</b>	MIB-2, RFC1213, HOST-RESOURCES, BRIDGE, ETHERLIKE, IF-MIB, LLDP-MIB, UCD-SNMP-MIB, WESTERMO-SW6-MIB, WESTERMO-SW6-BRIDGE-MIB, WESTERMO-SW6-FIREWALL-MIB, WESTERMO-SW6-ICL-MIB

Zulassungen und Normen	
<b>Klima</b>	<ul style="list-style-type: none"> <li>• EN 50125-3, Bahnanwendungen - Umweltbedingungen für Betriebsmittel - Teil 3: Umweltbedingungen für Signal- und Telekommunikationseinrichtungen</li> </ul>
<b>EMV</b>	<ul style="list-style-type: none"> <li>• EN 50121-4, Bahnanwendungen - Elektromagnetische Verträglichkeit - Teil 4: Störaussendungen und Störfestigkeit von Signal- und Telekommunikationseinrichtungen</li> <li>• EN/IEC 61000-6-2, Störfestigkeit für Industriebereiche</li> <li>• EN/IEC 61000-6-4, Störaussendung für Industriebereiche</li> <li>• ETSI EN 301 489-1, Elektromagnetische Verträglichkeit für Funkeinrichtungen und -dienste - Teil 1: Gemeinsame technische Anforderungen</li> <li>• ETSI EN 301 489-17, Elektromagnetische Verträglichkeit für Funkeinrichtungen und -dienste - Teil 17: Spezifische Bedingungen für Breitband-Datenübertragungssysteme</li> <li>• FCC-47-15, Radio frequency devices; Unterabschnitt B, Unintentional radiators</li> </ul>
<b>Mechanisch (Stöße und Vibrationen)</b>	<ul style="list-style-type: none"> <li>• EN 50125-3, Außerhalb der Gleise</li> </ul>
<b>Funkkommunikation</b>	<ul style="list-style-type: none"> <li>• ETSI EN 300 328, Breitband-Übertragungssysteme - Datenübertragungsgeräte, die im 2,4-GHz-ISM-Band arbeiten und Breitband-Modulationstechniken verwenden</li> <li>• ETSI EN 301 893, 5 GHz WLAN</li> <li>• ETSI EN 300 440, 5.8GHz, Kurzstanz Radio (SRD)</li> <li>• IEEE802.11, WLAN Zugriffssteuerung (MAC) und physikalische (PHY) Spezifikationen</li> <li>• FCC-47-15, drahtlosen Kommunikationsgeräte</li> </ul>
<b>Sicherheit</b>	<ul style="list-style-type: none"> <li>• EN/IEC/UL 62368-1, Audio/Video-, Informations- und Kommunikationstechnik</li> <li>• EN 45545-2, Brandschutz an Schienenfahrzeugen</li> <li>• NFPA 130, Brandschutz für spurgebundene Verkehrs- und Personenbahnsysteme</li> </ul>

Bestellinformationen		
Art.-Nr.	Modell	Beschreibung
3628-13101	Ibex-1310-T2G2.5 EU	Industrieller Außenbereich Dual Wi-Fi 6 Access Point, 12...48 VDC, PoE PD
3628-13102	Ibex-1310-T2G2.5 NA	Industrieller Außenbereich Dual Wi-Fi 6 Access Point, 12...48 VDC, PoE PD
3628-13111	Ibex-1310-T2G2.5-PoE EU	Industrieller Außenbereich Dual Wi-Fi 6 Access Point, PoE PD
3628-13112	Ibex-1310-T2G2.5-PoE NA	Industrieller Außenbereich Dual Wi-Fi 6 Access Point, PoE PD
3623-0799	Stecker für Werksreset, X-Code	Zubehör