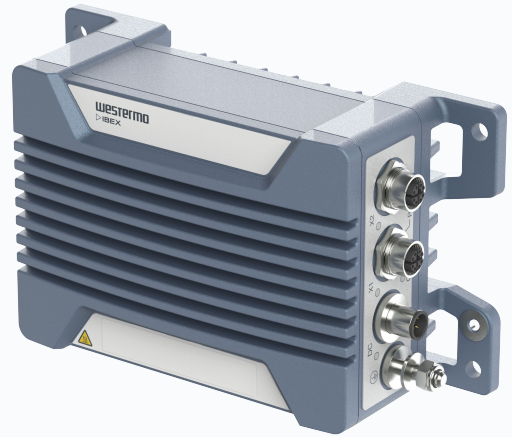


EN 50155 Wi-Fi 6 Access Point Ibex-1510 Serie

- **Zuverlässiger, kompakter und sicherer WLAN Access Point**
 - Dual WiFi 6 802.11ax WLAN-Schnittstellen
 - Gleichzeitig 2,4 GHz und 5 GHz
 - Geringer Stromverbrauch
 - Cybersicherheitsfunktionen zur Unterstützung kritischer Infrastrukturen
- **Konstruiert für den On Board Einsatz**
 - EN 50155 und EN 45545-2 Zulassung
 - Kompaktes Design mit M12 Anschlüssen
 - IP66 und -40° - +70°C Temperaturbereich
- **802.11 Design der neuesten Generation**
 - IEEE 802.11ax für maximale Effizienz
 - Funktionen für Client-Management
 - Flexible und einfache Einrichtung



EN 45545-2
Fire Protection

EN 50155
On Board Rail

Der Ibex-1510 ist ein Dual-Band 802.11ax Wi-Fi 6 Access-Point/Client für Fahrzeug- und stationäre Anwendungen der beide Frequenzbereiche gleichzeitig nutzen kann. Er bietet eine zuverlässige, effiziente Datenübertragung mit höchsten Geschwindigkeiten, Airtime Fairness, Bandsteuerung sowie Client-/Multi-AP-Steuerung und kann für Fahrgast-Hotspot, Fernwartungszugang, Datenentladung oder als Teil eines TCMS-Netzwerks verwendet werden.

Dank seiner Konstruktion ist der Ibex-1510 ideal für die rauen Betriebsumgebungen in Zügen, in denen der Switch konstanten Vibrationen, extremen Temperaturen, Feuchtigkeit und einer anspruchsvollen elektromagnetischen Umgebung ausgesetzt ist.

Eine GORE-TEX®-Membran schützt vor interner Kondensation. Die hochwertige Isolierung zwischen sämtlichen Schnittstellen ermöglicht einen direkten Anschluss an die Bordstromversorgung des Fahrzeugs und schützt vor Überspannung und Spannungsspitzen/-stößen. Die Schutzart IP66 verhindert das Eindringen von Wasser und Staub, selbst bei den QMA-Steckverbindern für schnellen Anschluss.

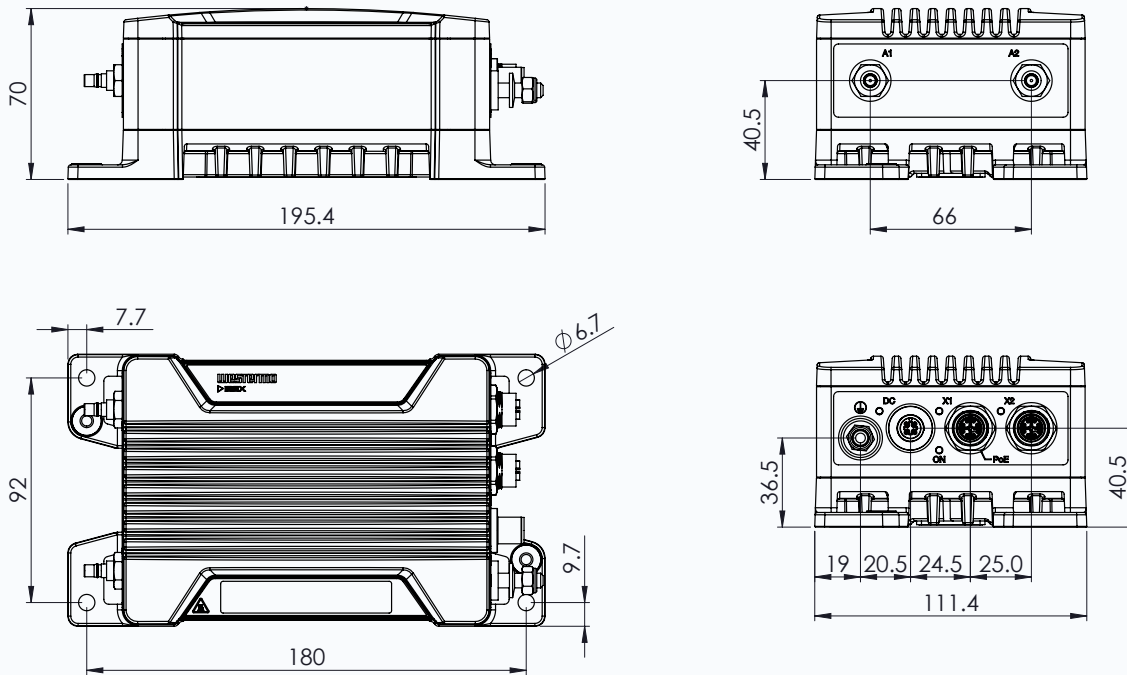
Eine rundum optimierte Bauweise sorgt für einen kompakten Formfaktor in Kombination mit einer sehr hohen MTBF für eine einfache Integration in beengte Platzverhältnisse und niedrige Lebenszykluskosten.

Eine gründliche Typprüfung in unabhängigen Labors bestätigt die Einhaltung einer Vielzahl von Normen, inklusive der EN 50155.

Das IbexOS Betriebssystem des Ibex-1510 basiert auf Linux und ist mit neuesten Cybersicherheitsfunktionen und -updates ausgestattet.

Spezifikationen - Ibex-1510 Serie

Maßzeichnung



Technische Daten

Abmessungen (B x H x T)	195 x 70 x 111 mm (7.68 x 2.76 x 4.37 Inch)
Gehäuse	Vollmetallgehäuse
Gewicht	1,45 kg ohne Antennen
Betriebstemperatur	-40 bis +70 °C
Schutzklasse	IP66
MTBF	424'000 Stunden 538'000 Stunden (nur PoE)
Spannungsversorgung^a	24 to 110 VDC oder IEEE 802.3 PoE Klasse 4
Nennleistung	14 W
PoE	PoE Klasse 4 (IEEE 802.3at Typ 1 und 2 PD)

^aDC Spannungsversorgung nicht enthalten in "nur PoE" Produktvarianten

Schnittstelle

RF-Antenne	2 x QMA-kompatible Antennenstecker für Wi-Fi 6 2.4 Ghz und 5 GHz (kombiniert)
Ethernet	2 x 10/100/1000/2.5G Base-T mit M12 X-kodierte Anschlüsse

Drahtlose Lösungen

Betriebsarten	Access Point, Client, Bridge
Schnittstellen	Dual-Band (doppelt Simultan für 2.4 GHz und 5 GHz) 2x2 MU-MIMO (insgesamt 4 Spatial Streams)
Unterstützte Normen	IEEE 802.11b, 802.11g, 802.11a, 802.11n, 802.11ac, 802.11ax
Frequenzbereich	2,400 bis 2,4835 GHz (2x2 MU-MIMO) 5,150 bis 5,350 GHz, 5,470 bis 5,725 GHz, 5,725 bis 5,875 GHz (2x2 MU-MIMO)
Unterstützte Datenübertragungsraten	2.4 GHz: Bis zu 802.11ax 40 MHz 2SS BW HE11: 573 MBit/s 5 GHz: Bis zu 802.11ax 80 MHz 2SS BW HE11: 1201 MBit/s
RF-Sendeleistung 2,4 GHz^a	Max. Sendeleistung: 25 dBm, pro Port: 22 dBm
RF-Sendeleistung 5 GHz^a	Max. Sendeleistung: 25 dBm, pro Port: 22 dBm
Empfangsempfindlichkeit pro WLAN Radio^b	20 MHz: -94 dBm (HE0), -68 dBm (HE9), -63 dBm (HE11) 40 MHz: -91 dBm (HE0), -65 dBm (HE9), -61 dBm (HE11) 80 MHz: -88 dBm (HE0), -63 dBm (HE9), -58 dBm (HE11)

^aIn Abhängigkeit von regulatorischen Beschränkungen und bestimmten Antennen

^bTypisch, alle Antennen Kanäle sind verbunden, Umgebungstemperatur bei 25° C

Merkmale	
Sicherheit	Wi-Fi Sicherheit Open, WPA2-Personal (CCMP), WPA2-Enterprise, WPA3-Personal (SAE/OWE), WPA3-Enterprise (Suite-B), WPA2/3-Hybrid-Modus (SAE+PSK), 802.11w, 802.1X, Security Log (beständig)
Netzwerk	Fixe Fallback IP, IP Aliases, MAC Überschreibung, 802.11Q VLAN Support, Interface Port Protection, Routing Statisch/Policy/Multicast, Multi WAN Support, CARP, DHCP Server/Client/Relay, DNS Server/Client, NTP Server/Client, RSTP, Firewall Filter/Mangle (L2 zustandslos/L3 zustandsabhängig), IP Masquerading (NAT/NAPT), Port Weiterleitung (DNAT/SNAT), zustandsloses NAT (1-1 NAT)
WLAN	Bis zu 8 SSID Zuweisungen pro Radio, bis zu 512 Klientverbindungen pro Radio, versteckte SSID, AP Klientisolation, 802.11e (WME/WMM), 802.11r, 4addr, 802.11p QoS (L2/L3 mapping), Zugangskontrolle (ACL), Automatische Kanal Selektion (ACS), statische/dynamische VLAN Zuweisung pro SSID, BSSID Überschreibung
VPN	SSL Server/Client, IPsec, OpenVPN Client, Wireguard, GRE/GRETAP, VXLAN
Geräte-Erkennung	LLDP, SSDP, mDNS
Client-Management	ATF (Air Time Fairness), Klientverteilung und Lastausgleich zwischen 2.4 GHz and 5 GHz, Multi-AP Client Steuerung, 802.11k, 802.11v
Überwachungsfunktionen	Integrierte Überwachungssensoren und Diagnosefunktionen, SNMP Notifikationen (TRAP/INFO), Syslog
Geräte-Verwaltung	SNMP v2c/v3 mit USM Authentisierungs- und Verschlüsselungssupport, HTTP/HTTPS Web Interface und WebAPI mit Benutzerauthentisierung (lokal oder LDAP), CLI (SSH und Telnet), Zertifikatsmanagement (SCEP), Doppelfirmware Support (Primär/Backup)
SNMP MIB-Unterstützung	MIB-2, RFC1213, HOST-RESOURCES, BRIDGE, ETHERLIKE, IF-MIB, LLDP-MIB, UCD-SNMP-MIB, WESTERMO-SW6-MIB, WESTERMO-SW6-BRIDGE-MIB, WESTERMO-SW6-FIREWALL-MIB, WESTERMO-SW6-ICL-MIB, WESTERMO-SW6-NWM-MIB, WESTERMO-SW6-PWN-MIB

Zulassungen und Normen	
Klima	<ul style="list-style-type: none"> EN 50155, OT4 Bahnanwendungen - Elektronische Ausrüstung von Schienenfahrzeugen
EMV	<ul style="list-style-type: none"> EN 50155, Bahnanwendungen - Elektronische Ausrüstung von Schienenfahrzeugen EN 50121-3-2, Bahnanwendungen - Elektromagnetische Verträglichkeit - Teil 3-2: Bahnfahrzeuge ETSI EN 301 489-1, Elektromagnetische Verträglichkeit für Funkeinrichtungen und -dienste - Teil 1: Gemeinsame technische Anforderungen ETSI EN 301 489-17, Elektromagnetische Verträglichkeit für Funkeinrichtungen und -dienste - Teil 17: Spezifische Bedingungen für Breitband-Datenübertragungssysteme
Mechanisch (Stöße und Vibrationen)	<ul style="list-style-type: none"> EN 61373, Kategorie 1, Klasse B
Isolierung (Koordination und Test)	<ul style="list-style-type: none"> EN 50155, Bahnanwendungen - Elektronische Ausrüstung von Schienenfahrzeugen
Funkkommunikation	<ul style="list-style-type: none"> ETSI EN 300 328, Breitband-Übertragungssysteme - Datenübertragungsgeräte, die im 2,4-GHz-ISM-Band arbeiten und Breitband-Modulationstechniken verwenden ETSI EN 301 893, 5 GHz RLAN ETSI EN 300 440, 5.8GHz, Kurzdistanz Radio (SRD) IEEE802.11, WLAN Zugriffssteuerung (MAC) und physikalische (PHY) Spezifikationen FCC-47-15, drahtlosen Kommunikationsgeräte
Sicherheit	<ul style="list-style-type: none"> EN/IEC 61010-1, Sicherheitsbestimmungen für elektrische Mess-, Steuer-, Regel- und Laborgeräte EN 45545-2, Brandschutz in Schienenfahrzeugen

Bestellinformationen		
Art.-Nr.	Modell	Beschreibung
3628-15101	Ibex-1510-T2G2.5 EU	Dual EN 50155 Wi-Fi 6 Access Point, 24...110 VDC, PoE PD
3628-15102	Ibex-1510-T2G2.5 NA	Dual EN 50155 Wi-Fi 6 Access Point, 24...110 VDC, PoE PD
3628-15111	Ibex-1510-T2G2.5-PoE EU	Dual EN 50155 Wi-Fi 6 Access Point, PoE PD
3628-15112	Ibex-1510-T2G2.5-PoE NA	Dual EN 50155 Wi-Fi 6 Access Point, PoE PD
3623-0799	Stecker für Werksreset, X-Code	Zubehör