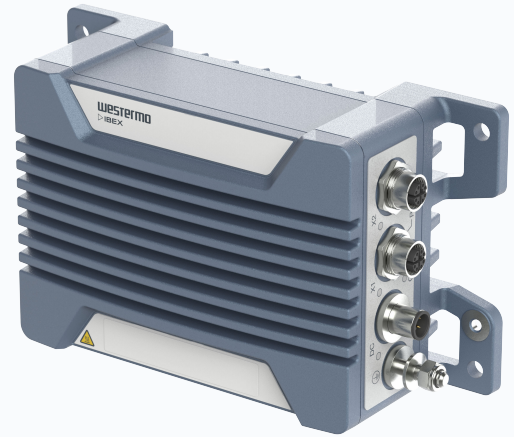


Point d'accès EN 50155 Wi-Fi 6 Gamme Ibex-1510

- **Point d'accès WLAN fiable, compact et sécurisé**
 - Interfaces double Wi-Fi 6 802.11ax WLAN
 - Simultané 2,4 GHz et 5 GHz
 - Faible consommation électrique
 - Fonctionnalités de cybersécurité prenant en charge des installations aux infrastructures essentielles
- **Conçu pour une utilisation embarquée**
 - Certifié EN 50155 et EN 45545-2
 - Conception compacte avec interfaces M12
 - Large plage de température
- **Conception 802.11 dernière génération**
 - IEEE802.11ax pour une efficacité maximale
 - Fonctionnalités de gestion des clients
 - Configuration simple et flexible



EN 45545-2
Fire Protection

EN 50155
On Board Rail

L'Ibex-1510 est un produit d'accès et client Wi-Fi 6 802.11ax double bande simultanée pour les applications embarquées et stationnaires. Il offre des transferts de données rapides et efficaces, une équité de temps d'antenne, une orientation de bande, une orientation de client et une orientation multi-AP fiables. Il peut servir d'accès de maintenance, dans le cadre d'un réseau TCMS ou en tant que hotspot passager.

L'Ibex-1510 est conçu pour résister aux environnements difficiles à bord des trains, exposé à des vibrations continues, à des températures extrêmes, à l'humidité et à un environnement électromagnétique exigeant.

Sa membrane GORE-TEX® empêche la condensation interne. L'excellente isolation entre toutes les interfaces permet un raccordement direct à l'alimentation auxiliaire du véhicule et offre une protection contre les surtensions et les pointes/pics de tension. La protection IP66 empêche l'infiltration d'eau et de poussière, même au niveau des connecteurs QMA à enclenchement rapide.

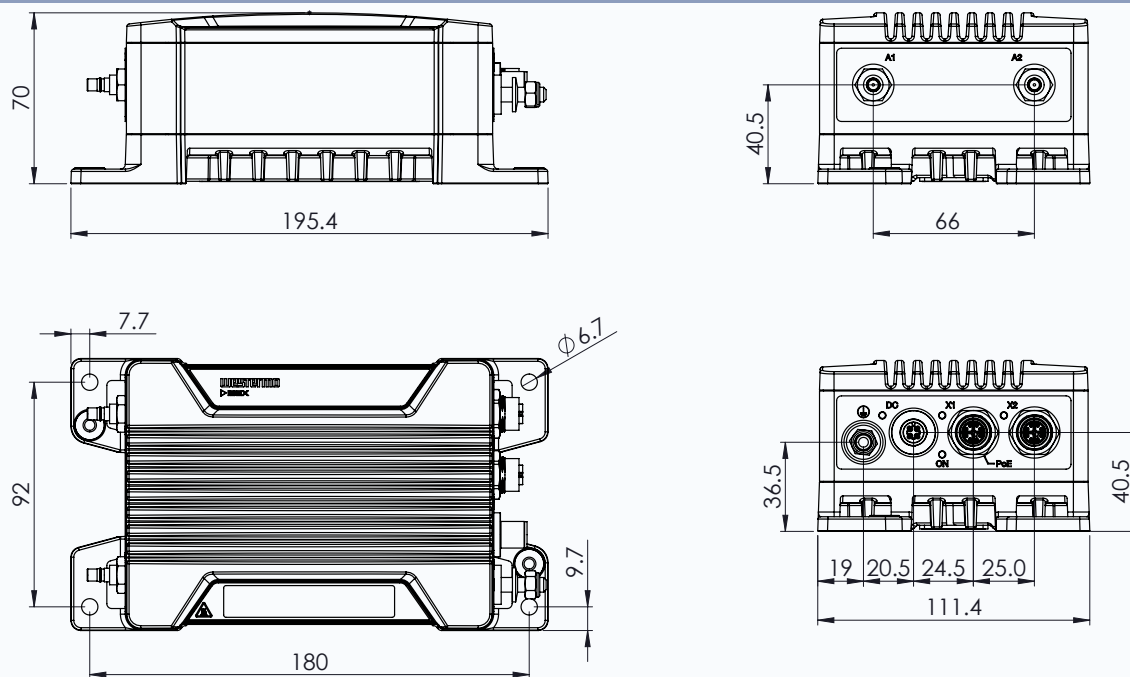
La conception globale optimisée offre un ensemble compact associé à un temps moyen entre les pannes (MTBF) très élevé pour une intégration facile dans les espaces réduits, ainsi qu'un coût de cycle de vie peu élevé.

Des essais de type approfondis réalisés par des laboratoires indépendants certifient la conformité à un large éventail de normes, notamment aux normes EN 50155.

Doté du système d'exploitation IbexOS, le [1] est équipé des dernières fonctionnalités et mises à jour en matière de cybersécurité.

Spécifications - Gamme Ibox-1510

Plan dimensionnel



Caractéristiques techniques

Dimensions (l x H x P)	195 x 70 x 111 mm
Boîtier	Entièrement métallique
Poids	1.45 kg sans les antennes
Température de fonctionnement	De -40 à +70°C
Protection	IP66
MTBF	424.000 heures 538.000 heures (PoE uniquement)
Tension nominale^a	24 à 110 VCC ou PoE IEEE 802.3 Classe 4
Puissance nominale	14 W
PoE	PoE classe 4 (IEEE802.3at type 1 et 2 PD)

^a alimentation CC non incluse dans les variantes de produits « PoE uniquement »

Interface

Antenne RF	2 connecteurs d'antenne compatibles QMA pour Wi-Fi 6 2,4 Ghz et 5 GHz (combiner)
Ethernet	2 x 10/100/1000/2,5G Base-T, 2 connecteurs M12 codés X

Sans fil	
Modes de fonctionnement	Point d'accès, client, bridge
Interfaces	2x2 MU-MIMO doubles simultanés bi-bande (au total 4 Spatial Streams)
Normes compatibles	IEEE 802.11b, 802.11g, 802.11a, 802.11n, 802.11ac, 802.11ax
Plage de fréquences	De 2,400 à 2,4835 GHz (2x2 MU-MIMO) De 5,150 à 5,350 GHz, 5,470 à 5,725 GHz, 5,725 à 5,875 GHz (2x2 MU-MIMO)
Débits pris en charge	2,4 GHz : jusqu'à 802.11ax 40 MHz 2SS BW HE11 : 573 Mbit/s 5 GHz : jusqu'à 802.11ax 80 MHz 2SS BW HE11 : 1201 Mbit/s
Puissance de transmission RF 2,4 GHz^a	Puissance de transmission maximale conduite : 25 dBm, par port : 22 dBm
Puissance de transmission RF 5 GHz^a	Puissance de transmission maximale conduite : 25 dBm, par port : 22 dBm
Sensibilité du récepteur par radio^b	20 MHz: -94 dBm (HE0), -68 dBm (HE9), -63 dBm (HE11) 40 MHz: -91 dBm (HE0), -65 dBm (HE9), -61 dBm (HE11) 80 MHz: -88 dBm (HE0), -63 dBm (HE9), -58 dBm (HE11)

^aselon les restrictions imposées par les réglementations et la nature des antennes utilisées

^b. Typique, toutes les chaînes d'antenne sont connectées, température de 25°C

Caractéristiques	
Sécurité	WPA2-Personal (CCMP), WPA2-Enterprise, WPA3-Personal (SAE/OWE), WPA3-Enterprise (Suite-B), 802.11w, 802.1X, SecureBoot (TPM), journal de sécurité (persistant)
Routing Ethernet/réseau et VPN	IP fixe de repli, alias d'IP, changement MAC, 802.1Q support VLAN, Protection du port d'interface, routage statique/basé sur des politiques/multicast, support multi-WAN, CARP, Serveur/Client/Relais DHCP, serveur/Client DNS, Serveur/Client NTP, RSTP, Filtre/angle pare-feu (L2 sans états/L3 à états), Masquage IP (NAT/NAPT), transfert de port (DNAT/SNAT), NAT sans états (1-1 NAT)
Sans fil	Jusqu'à 8 attributions de SSID par radio, jusqu'à 512 connexions client par radio, masquage de SSID, isolation du client AP, 802.11e (WME/WMM), 802.11r, 4addr, 802.1p QoS (mappage L2/L3), contrôle d'accès (ACL), sélection automatisée des canaux (ACS), VLAN statique/dynamique par SSID, remplacement du BSSID
VPN	Serveur/Client SSL, IPsec, client OpenVPN, Wireguard, GRE/GRETAP, VXLAN
Discovery	LLDP, SSDP, mDNS
Gestion des clients	Équité de temps d'utilisation (ATF), équilibrage de la charge entre 2.4 GHz et 5 GHz
Fonctions de surveillance	Capteurs de surveillance et diagnostics intégrés, notifications SNMP (TRAP/INFO), Syslog
Gestion de l'équipement	SNMP v2c/v3 avec authentification USM et support de chiffrement, interface Web HTTP/HTTPS et WebAPI avec authentification de l'utilisateur (locale ou LDAP), CLI (SSH et Telnet), gestion du certificat (SCEP), Double firmware primaire/sauvegarde
Prise en charge MIB SNMP	MIB-2, RFC1213, HOST-RESOURCES, BRIDGE, ETHERLIKE, IF-MIB, LLDP-MIB, UCD-SNMP-MIB, WESTERMO-SW6-MIB, WESTERMO-SW6-BRIDGE-MIB, WESTERMO-SW6-FIREWALL-MIB, WESTERMO-SW6-ICL-MIB, WESTERMO-SW6-NWM-MIB, WESTERMO-SW6-PWN-MIB

Homologations et normes	
Climat	<ul style="list-style-type: none"> EN 50155, classe OT4 Applications ferroviaires - Équipement électronique utilisé sur le matériel roulant
CEM	<ul style="list-style-type: none"> EN 50155, Applications ferroviaires - Équipements électroniques utilisés sur le matériel roulant EN 50121-3-2, Applications ferroviaires - Compatibilité électromagnétique, Partie 3-2 : Matériel roulant - Équipement ETSI EN 301 489-1, Compatibilité électromagnétique (CEM) et spectre radioélectrique (ERM) pour les équipements et services radio - Partie 1 : Exigences techniques communes ETSI EN 301 489-17, Compatibilité électromagnétique (CEM) et spectre radioélectrique (ERM) pour les équipements radio - Partie 17 : Exigences particulières applicables aux systèmes de transmission de données à large bande
Mécanique (chocs et vibrations)	<ul style="list-style-type: none"> EN 61373, catégorie 1, classe B
Isolation (coordination et test)	<ul style="list-style-type: none"> EN 50155, Applications ferroviaires - Équipements électroniques utilisés sur le matériel roulant
Communication radio	<ul style="list-style-type: none"> ETSI EN 300 328, Systèmes de transmission à large bande ; Équipements de transmission de données fonctionnant sur la bande ISM à 2,4 GHz ETSI EN 301 893, Réseaux locaux radio haute fréquence de 5 GHz ETSI EN 300 440, 5,8 GHz, appareils de courte portée IEEE802.11, Spécifications du contrôle d'accès au support du réseau sans fil (MAC) et de la couche physique (PHY) FCC-47-15, Appareils à radiofréquence
Sécurité	<ul style="list-style-type: none"> EN/IEC 61010-1, Règles de sécurité pour appareils électriques de mesure, de régulation et de laboratoire EN 45545-2, Protection contre les incendies dans les véhicules ferroviaires

Références de commande		
Réf.	Modèle	Description
3628-15101	lbex-1510-T2G2.5 EU - Union européenne	Point d'accès bi-bande Wi-Fi 6 conforme à EN 50155, 24...110 VCC, PoE PD
3628-15102	lbex-1510-T2G2.5 NA ^a	Point d'accès bi-bande Wi-Fi 6 conforme à EN 50155, 24...110 VCC, PoE PD
3628-15111	lbex-1510-T2G2,5-PoE EU - Union européenne	Point d'accès bi-bande Wi-Fi 6 conforme à EN 50155, PoE PD
3628-15112	lbex-1510-T2G2.5-PoE NA ^a	Point d'accès bi-bande Wi-Fi 6 conforme à EN 50155, PoE PD
3623-0799	Codage X de clé de réinitialisation	Accessoire

^aEn attente de certification FCC