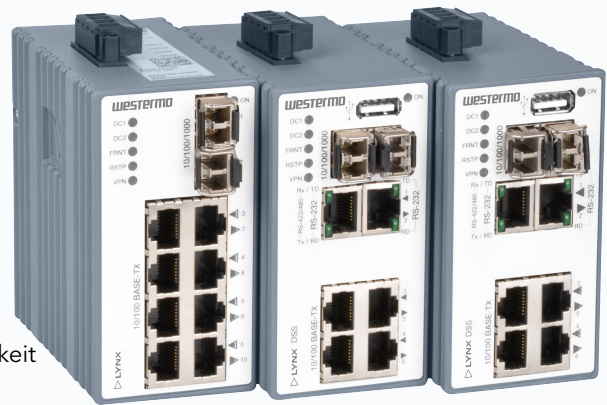


Managed Ethernet-Switch Lynx 100 und 200 Serien

- **Industrieller Ethernet-Switch in kompakter Ausführung**
 - Flexibles SFP-Transceiverdesign
 - Switch oder Device-Server
 - Geringer Stromverbrauch
- **Entwickelt für den Einsatz in industriellen Anwendungen**
 - Redundante Eingangsstromversorgung mit 12-48 V DC
 - Variabel konfigurierbarer I/O Kontakt
 - Widerstandsfähiges DIN-Hutschienengehäuse aus Metall
- **Robust und zuverlässig für lange Lebensdauer**
 - MTBF = bis zu 667.000 Stunden (MIL-HDBK-217K)
 - Spezifiziert für industrielle Temperaturen
 - Industrielle EMV-Konstruktion, auf Stoß- und Vibrationsfestigkeit geprüft
- **Einzigartige zukunftssichere industrielle Netzwerklösungen**
 - 20 ms Ring Recovery Zeit
 - Layer-2- oder Layer-3-Switch
 - Ausgelegt gemäß Anforderungen nach IEC 62443



Die Lynx 100 und 200 Serien besteht aus Layer-2- oder Layer-3-Ethernet-Switches für Industrieanwendungen, betrieben durch WeOS, dem Netzwerk-Betriebssystem von Westermo. Die Lynx-Switches sind die kompaktesten Switches oder Device-Server auf dem Markt und mit bis zu 10 Ethernet-Ports verfügbar, von denen zwei 100 Mbit oder Gbit SFP-Transceiver sind.

Die Lynx-Serie ist für eine einfache Nutzung in industriellen Anwendungen ausgelegt. Dazu dienen u. a. das robuste DIN-Hutschienengehäuse und der konfigurierbare Fehlerkontakt sowie der redundante Versorgungsanschluss für den Industriebereich.

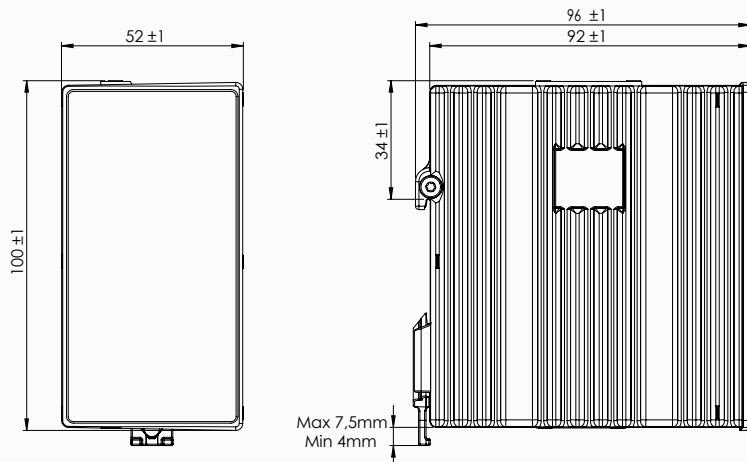
Da nur robuste industrielle Bauteile verwendet werden, besitzt die Lynx-Serie einen MTBF von 677.000 Stunden. Dies gewährleistet eine lange Lebensdauer. Ein breiter Betriebstemperaturbereich von -40 °C bis zu +70/74 °C wird ohne bewegliche Teile oder Kühlöffnungen im Gehäuse erreicht.

Die Lynx-Serie wurde von Westermo und unabhängigen Testinstituten geprüft. Das Gerät erfüllt die Vorgaben zahlreicher Standards zu EMV, Isolierung, Vibrationen und Stöße. Es werden jeweils die höchsten Zertifizierungen für anspruchsvolle Industrieumgebungen und Bahnanwendungen erreicht.

WeOS wurde von Westermo entwickelt, damit wir plattformübergreifende und zukunftssichere Lösungen anbieten können. WeOS bietet einzigartige Funktionen bei seriellen IP-Lösungen, eine Modbus Gateway-Unterstützung, virtuelle COM-Ports, Modemersatz oder mehrere Optionen in Dual-TCP-Anwendungen. Weitere Informationen zu den WeOS-Funktionen entnehmen Sie dem WeOS-Datenblatt.

Spezifikationen - Lynx 100 und 200 Serien

Maßzeichnung



Gehäuse

Maße (B x H x T)	52 x 100 x 101 mm
Gehäuse	Vollmetallgehäuse
Gewicht	0.7 kg

Umgebungsbedingungen

Betriebstemperatur	-40 bis +70 °C ^a
Lager- und Transporttemperatur	-50 bis +85 °C
Schutzklasse	IP40
Feuchtigkeit (Betrieb)	5-95 % relative Luftfeuchtigkeit
Korrosive Gase	IEC 60068-2-60
Höhe	2000 m/80 kPa

^aFür Lx10-F2G-12VDC: -40 bis +74 °C

Modell	L106-F2G L206-F2G	L110-F2G L210-F2G	L110/210- F2G-12VDC	L105-S1 L205-S1	L106-S2 L206-S2	L108-F2G-S2 L208-F2G-S2	L108-F2G- S2-12VDC L208-F2G- S2-12VDC
--------	----------------------	----------------------	------------------------	--------------------	--------------------	----------------------------	--

MTBF in Stunden

MIL-HDBK-217-F	615,000	630,000	630,000	677,000	593,000	517,000	517,000
----------------	---------	---------	---------	---------	---------	---------	---------

Schnittstellen

Kupferports	4	8	8	4	4	4	4
Glasfaserports (SFP)	2	2	2			2	2
RS-232				1	1	1	1
RS-232 oder RS-485					1	1	1
USB	1			1	1	1	1
E/A Entrée numérique	1	1	1	1	1	1	1
E/A Sortie numérique	1	1	1	1	1	1	1
Konsole	1	1	1	1	1	1	1

Zulassungen	
EMV	EN 61000-6-1, Störfestigkeit für Wohnbereiche
	EN 61000-6-2, Störfestigkeit für Industriebereiche
	EN 61000-6-3, Störaussendung für Wohnbereiche ^a
	EN 61000-6-4, Störaussendung für Industriebereiche
	EN 50121-4/IEC 62236-4, Bahnanwendungen und Telekommunikationseinrichtungen
Umgebungsbedingungen	NEMA TS2 ^b
	AREMA ^c
Sicherheit	UL 62368-1, Sicherheitsanforderungen Kommunikationstechnik
Schifffahrt	DNV GL Vorschriften zur Klassifikation - Schiff und Offshore Einheiten ^d

^aGültig für alle mit Ausnahme von Lx10-F2G und Lx10-F2G-12VDC

^bGültig für Lx10-F2G-12VDC

^cGültig für Lx08-F2G-S2-12VDC

^dGültig für alle mit Ausnahme von Lx08-F2G-12VDC und Lx10-F2G-12VDC

Modell	L106-F2G L206-F2G	L110-F2G L210-F2G	L110/210- F2G-12VDC	L105-S1 L205-S1	L106-S2 L206-S2	L108-F2G-S2 L208-F2G-S2	L108-F2G- S2-12VDC L208-F2G- S2-12VDC
--------	----------------------	----------------------	------------------------	--------------------	--------------------	----------------------------	--

Zulassungen EMI							
FCC Teil 15.105 Klasse A	◆	◆	◆				
FCC Teil 15.105 Klasse B				◆	◆	◆	◆

Versorgungsparameter							
Nennspannung 24 bis 48 VDC	◆	◆		◆	◆	◆	
Betriebsspannung 19 bis 60 VDC							
Nennspannung 12 bis 48 VDC			◆				
Betriebsspannung 9.8 bis 60 VDC							
Nennspannung 12 bis 24 VDC							◆
Betriebsspannung 9.8 bis 36 VDC							
Nennstrom bei 12 VDC			420 mA				470 mA
Nennstrom bei 24 VDC	180 mA	240 mA	220 mA	140 mA	150 mA	250 mA	230 mA
Nennstrom bei 48 VDC	90 mA	120 mA	115 mA	70 mA	80 mA	120 mA	
Galvanische Isolation an allen Ports	◆	◆	◆	◆	◆	◆	◆

Switch-Eigenschaften	
Anzahl VLAN	64
Prioritätswarteschlangen	4

Software	
WeOS	WeOS4; https://www.westermo.com/solutions/weos
WeConfig	https://www.westermo.com/solutions/weconfig

Gewährleistung	
Gültigkeit	5 Jahre

Art.-Nr.	Produkt	Funktionalität
3643-0230	L106-F2G	Layer 2
3643-0100	L110-F2G	Layer 2
3643-0110	L110-F2G-12VDC	Layer 2
3643-0210	L105-S1	Layer 2
3643-0220	L106-S2	Layer 2
3643-0200	L108-F2G-S2	Layer 2
3643-0240	L108-F2G-S2-12VDC	Layer 2
3643-0235	L206-F2G	Layer 3
3643-0105	L210-F2G	Layer 3
3643-0115	L210-F2G-12VDC	Layer 3
3643-0215	L205-S1	Layer 3
3643-0225	L206-S2	Layer 3
3643-0205	L208-F2G-S2	Layer 3
3643-0245	L208-F2G-S2-12VDC	Layer 3

Zubehör	
3125-0150	PS-60, Netzteil, DIN-Montage
100 Mbit Transceiver 1 Gbit Transceiver	westermo.com/products/accessories/sfp-transceivers
WeConfig	https://www.westermo.com/products/software/weconfig

WeOS 4: Spezifikation

Das WeOS-Betriebssystem wurde von Westermo für das aktuelle sowie zukünftige Sortiment an Ethernet-Hardwareprodukten entwickelt. Diese Layer-2- und Layer-3-Switching-Lösung ermöglicht es Westermo, komplexemultimediale Ringnetze und Routing-Lösungen zu erstellen. WeOS bietet nicht nur Lösungen für viele anspruchsvolleindustrielle Netzwerkprobleme, sondern trägt auch zum Investitionsschutz bei, indem es die zukünftige Verfügbarkeitvon vollständig kompatiblen Lösungen sicherstellt. WeOS ist das Herzstück unseres neuesten Sortiments an Ethernet-Hardwareprodukten, mit der komplexe multimediale Ringnetze und Routing-Lösungen realisiert werden können.

Westermo verfügt über langjährige Erfahrung in der Entwicklung von Produkten für industrielle Anwendungen. Im Mittelpunkt aller Westermo-Netzwerk-Lösungen steht die Notwendigkeit einer einfachen Bedienung. Durch die Standardisierung auf ein einziges Betriebssystem für alle Westermo Ethernet-Produkte wird die Installation, Bedienung und Wartung einzelner Geräte und kompletter Netzwerke vereinfacht. Sobald ein Benutzer mit einem Westermo-Produkt vertraut ist, kann er dieses Wissen problemlos auf all unsere anderen Geräte anwenden. Ein Webscreen vereinfacht dieKonfiguration vieler Funktionen, während eine Befehlszeilenschnittstelle (CLI) die Feinabstimmung ermöglicht.

WeOS verfügt über einzigartige Funktionen, durch die Lösungen von Westermo eine einfache Integration von seriellen Geräten ermöglichen können. WeOS ermöglicht es Westermo, eine Reihe einzigartiger Netzwerksicherheitslösungen mit Elementen wie einer Stateful Inspection Firewall und dem IEEE 802.1X Standard anzubieten. Ein sicherer Fernzugriff kann mit verschlüsselten VPN-Tunneln realisiert werden. Das Einrichten dieser Funktionen ist im WeOS Management Guide, 6101-3201, beschrieben.

WeOS Standard - Layer 2 Protokolle und Funktionalität
Zuverlässigkeit und hohe Verfügbarkeit FRNTv0/v2 flexible Ring-Topologien (Multiring, Subring und Ringkopplung), Multilink Dual-Homing, IEC 62439-2 Media Redundancy Protocol (MRP) ^a , IEEE 802.1AX/802.3ad Link Aggregation (LACP und statisch), IEEE 802.1D Spanning Tree Protocol (STP) und IEEE 802.1w Rapid Spanning Tree Protocol (RSTP)
Layer-2-Switching IEEE 802.1Q Statisches VLAN und VLAN-Tagging, VLAN Q-in-Q-Tunnelling, VLAN-Transparenz, IEEE 802.3x Flow Control, IGMPv2/v3 Snooping, AVT Dynamisches VLAN (Adaptives VLAN-Trunking), Management VLAN (Management Interface Konzept), Statische Multicast MAC-Filter, IEEE 802.1AB Link Layer Discovery Protocol (LLDP)
Layer 2 QoS IEEE 802.1p Class of Service, Ingress-/Eingangs-Durchsatzratenbegrenzung, Egress-/Ausgangs-Traffic-Shaping
Layer-2-Sicherheit IEEE 802.1X Portzugriffssteuerung, MAC-Authentifizierung, Erkennung von IP/MAC-Adressenkonflikten, Automatische Port-Deaktivierung
Technologien für die serielle Schnittstelle^b Serial over IP (Serial Extender, Virtual Serial Port und Server-Multipoint), Modemersetzung, Modbus-Gateway, Microlok II Gateway
Management WeConfig, Webschnittstelle (HTTP und HTTPS), Command Line Interface (CLI) über Konsolenport, (SSHv2 und Telnet), lokale und zentrale Nutzerauthentifizierung (RADIUS und TACACS+), SNMPv1/v2c/v3. Secure Copy (SCP), USB-Konfiguration und -Sicherung ^c , BOOTP-Client, flexibles Alarm-/Event-Handling-System, Syslog (Log-Dateien auf RAM/USB und Remote-syslog-Server), Digitale I/O, permanentes Port Monitoring, NTPv4 Client/Server), DHCP-Client (mit Optionen 60 und 61), DHCP-Server (mit Optionen 1, 3, 6, 7, 12, 15, 42, 61, 66, 67, 82, 121 und 249), DHCP Relay Agent (mit Optionen 54 und 82), DDNS
SNMP MIB-Unterstützung RFC1213 MIB-2, RFC 2819 RMON MIB, RFC 2863 Interface MIB, RFC 3411 SNMP Framework MIB, RFC 3433 Entity Sensor MIB, RFC 3635 Ethernet-like MIB, RFC 4133 Entity MIB, RFC4188 Bridge MIB, RFC4318 RSTP MIB, RFC4363 Q-BRIDGE MIB, RFC4836 MAU MIB, IEEE 802.1AB LLDP MIB, IEEE 802.1AX LAG MIB, IEC 62439-2, MRP ^a , UCD SNMP MIB, WESTERMO-WEOS MIB, WESTERMO-FRNT MIB, WESTERMO-INTERFACE MIB

^aAls Zusatzfunktion erhältlich. Bitte wenden Sie sich an Ihren lokalen Westermo-Vertriebskontakt, um eine Lizenz für Ihr Produkt zu erwerben.

^bVerfügbar in Produkten mit serieller Schnittstell

^cVerfügbar in Produkten mit USB-Port

WeOS Extended - Layer-3-Protokolle und Funktionalität ^a
IP-Routing, Cyber-Sicherheit und VPN Statisches IP-Routing, statische Floating-Routes, dynamisches IP-Routing (OSPFv2, RIPv1/v2), VRRPv2/v3, statisches Multicast Routing, Stateful Inspection Firewall, Modbus Firewall (DPI), NAT, 1-1 NAT, Proxy ARP für 1-1 NAT, Port Forwarding, DSCP/TOS-Modifikation, IPsec VPN (IKEv1-Zertifikate und PSK, ESP, VPN-Failover), SSL VPN (Client und Server, lokale und zentrale Authentifizierung mit RADIUS, Adressen-Pool und Adresse pro CN, TLS-Authentifizierung, WeConnect), GRE, Multinetting
Technologien für die serielle Schnittstelle^b PPP dial in/dial out

SNMP MIB-Unterstützung

RFC 2787 VRRPv2 MIB, RFC 6527 VRRPv3 MIB

^aProdukte mit dem Software-Level WeOS Extended enthalten alle für den WeOS-Standard aufgeführten Funktionen

^bVerfügbar in Produkten mit serieller Schnittstell