

Managed Gigabit Routing-Switch nach EN 50155 Viper-3508-Serie

- **Kompakter und leistungsstarker Routing Switch, zugelassen für Schienenfahrzeuge**
 - Routing-Funktion mit voller Geschwindigkeit
 - 8 x 1 Gbit/s-Ports
 - Ein Modell für Eingangsspannung 24-110 VDC ($\pm 30\%$)
- **Für extreme Betriebsbedingungen entwickelt und konstruiert**
 - Bauweise für besonders hohe Robustheit
 - Umfassende Zulassungen, von IEC/ISO 17025-zertifizierten Prüfstellen
 - Qualitätsorientierte Entwicklung und Produktion in Schweden
- **Arbeitet mit WeOS, dem bewährten Netzwerkbetriebssystem von Westermo**
 - Hohe Cyber-Sicherheit - IEC 62443-4-2 SL2 zertifiziert
 - Benutzerfreundlich



Die Viper-3508-Serie ist ein Managed Backbone Routing-Switch und wie geschaffen für die Anforderungen von Schienenfahrzeugen. High-Speed-GBit/s-Ports und Full-Speed-Routing bewältigen hohe Bandbreiten des Backbones sowie bestehenden Ring- und Endgeräten.

Dank ihrer Konstruktion ist die Viper-3508-Serie ideal für die rauen Betriebsumgebungen in Zügen, in denen der Switch konstanten Vibrationen, extremen Temperaturen, Feuchtigkeit und einer anspruchsvollen elektrischen Umgebung ausgesetzt ist.

Push-Pull-Steckverbinder, die der Norm IEC 61076-2-010 entsprechen, bieten den Vorteil einer schnelleren, werkzeuglosen Installation und sind gleichzeitig kompatibel mit M12-Gewindestecker.

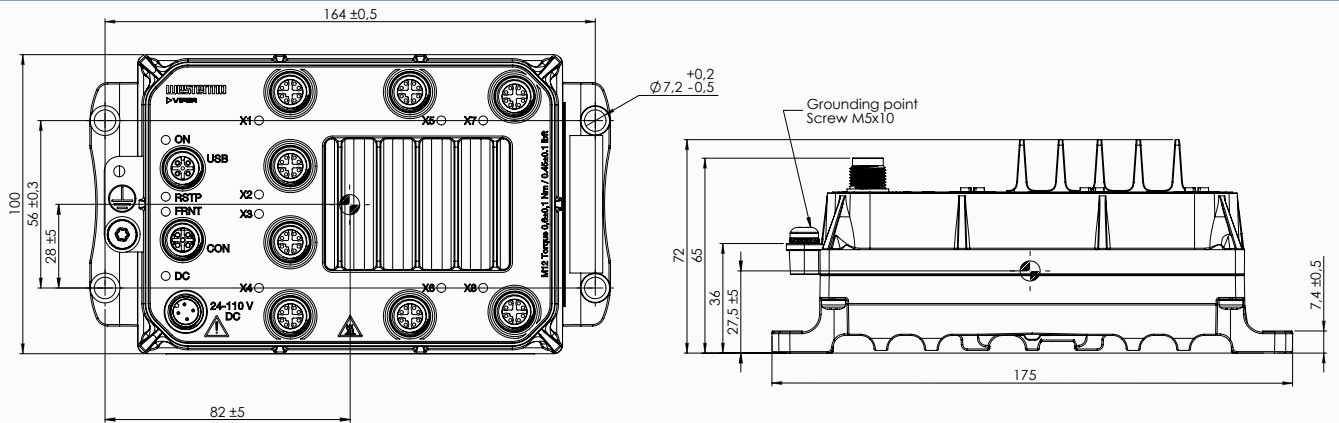
Eine GORE-TEX®-Membran schützt vor interner Kondensation. Gewinde im Gehäuse sorgen für zusätzliche Vibrationsfestigkeit. Die hohe Isolation zwischen sämtlichen Schnittstellen ermöglicht einen direkten Anschluss an die Hilfsstromversorgung des Fahrzeugs und schützt vor Überspannung und Überschlag. IP67-Schutz verhindert das Eindringen von Wasser und Staub. Eine rundum optimierte Bauweise sorgt für ein extrem kompaktes Gehäuse in Kombination mit einer sehr hohen MTBF für eine einfache Integration und niedrige Lebenszykluskosten.

Gründliche Typenprüfungen bei unabhängigen ISO/IEC 17025-Testinstituten und dem ILAC MRA Labor bestätigen die Konformität der Viper-3508-Serie mit einer Vielzahl von Normen wie zum Beispiel EN 50155. Dabei erreichen Westermo-Produkte in allen Punkten die höchste Klasse. In den modernen Westermo-Produktionsanlagen wird die Qualität eines jeden Geräts u. a. durch Burn-in-Tests mit Temperaturzyklen sichergestellt.

Das WeOS Betriebssystem bietet eine umfangreiche Reihe von IP-Netzwerkfunktionen für zuverlässige und flexible Netzwerke, z. B. das FRNT-Ringprotokoll mit äußerst schneller Ausfallsicherung. Die leistungsstarke Layer-3-Routing-Funktion stellt die Kommunikation zwischen dem Backbone und den vorhandenen Netzwerken sicher. Das optionale Backup-Gerät steht dem Viper in Sachen Robustheit in nichts nach und bietet eine einfache Konfiguration, Aktualisierung und Sicherung.

Technische Daten - Viper-3508-Serie

Maßzeichnung



Technische Daten

Abmessungen (B x H x T)	175 x 100 x 72 mm
Gewicht	1.5 kg
Gehäuse	Vollmetallgehäuse
Nennspannung	24 bis 110 VDC
Betriebsspannung	16,8 bis 143 VDC (14,4 bis 154 VDC für 100 ms)
Nennstrom	Max. 460 mA bei 24 VDC, max. 110 mA bei 110 VDC
Stromunterbrechung	Klasse S2 (10 ms Überbrückung) gemäß EN50155
Betriebstemperatur	-40 bis +70°C (+85°C für einen begrenzten Zeitraum)
Lagerungs- & Transporttemperatur	-55 bis +85 °C
Eindringenschutz	IP66 und IP67
Feuchtigkeit (Betrieb)	5-95% relative Luftfeuchtigkeit, Betrieb, Lagerung und Transport
Höhe	2000 m/80 kPa

Schnittstelle

Ethernet 1 Gbps (X-codiert)	8
Backup- und Restore-Port	1
Konsolenanschluss (RS-232, B-codiert)	1

MTBF

MIL-HDBK-217F-N2, GB, +25°C/+77°F	659.000 stunden
IEC 62380	603.000 stunden

Typ	Zulassung/Einhaltung
Anschlüsse ^a	<ul style="list-style-type: none"> • IEC 61076-2-010, Steckverbinder für elektrische und elektronische Geräte - Produkthanforderungen - Rundsteckverbinder (Push-Pull)
Klimatisch	<ul style="list-style-type: none"> • EN 50155 Klasse OT4/IEC 60571, Klasse TX, Anwendungen im Bahnbereich - Elektronische Ausrüstung für Schienenfahrzeuge, Schnelle Temperaturschwankungen Klasse H2 • IEE 1478 Klasse 1, Bedingung E3 (inkl. Salznebel), Umgebungsbedingungen für elektronische Ausrüstung in Verkehrsschienenfahrzeugen
EMV	<ul style="list-style-type: none"> • EN/IEC 61000-6-2, Störfestigkeit für Industriebereiche • EN/IEC 61000-6-4, Störaussendung für Industriebereiche • EN 50121-4/IEC 62236-4, Bahnanwendungen - Signal- und Telekommunikationseinrichtungen • EN 50121-3-2/IEC 62236-3-2 Bahnanwendungen - Schienenfahrzeuge - Einrichtungen • Getestet und verifiziert nach Klasse S1, DB EMV Regelung 06, Arbeitsgruppe Funkverträglichkeit im VDB Version 1.0 (Bahnfunkdienste) • Getestet und zugelassen für FCC Teil 15
Mechanisch (Stöße und Vibrationen)	<ul style="list-style-type: none"> • EN 61373 Kategorie 1, Klasse A • IEEE 1478 Klasse 1, Zustand E4, Einschließlich Schocktests 10 g/30 ms und 20 g/11 ms in alle Richtungen
Isolierung (Koordination und Test)	<ul style="list-style-type: none"> • EN 50124-1, Bahnanwendungen - Isolierungskoordination • EN 50155/IEC 60571, Bahnanwendungen - Elektronische Ausrüstung von Schienenfahrzeugen
Brandschutz	<ul style="list-style-type: none"> • EN 45545-2, Brandschutz in Schienenfahrzeugen • NFPA 130, Brandschutz Richtlinie für Fahrbahnübergänge und Personentransportsysteme
Sicherheit	<ul style="list-style-type: none"> • EN/IEC/UL 61010-1, -2-201, Sicherheitsbestimmungen für elektrische Mess-, Steuer-, Regel- und Laborgeräte
Cybersicherheit	<ul style="list-style-type: none"> • IEC 62443-4-2 SL2, Sicherheit für industrielle Automatisierungssysteme
Software	<ul style="list-style-type: none"> • EN 50657:2017 Software auf Schienenfahrzeugen (grundlegende Integrität)

^aNur für PPC-Modelle gültig

Software	
WeOS	WeOS5; https://www.westermo.com/solutions/weos
WeConfig	https://www.westermo.com/solutions/weconfig

Gewährleistung	
Gültigkeit	5 Jahre, mit optionaler Verlängerungsoption

Art.-Nr.	Produkt	Funktionalität
3635-2215	Viper-3508-T8G	Layer 2
3635-2230	Viper-3508-T8G-PPC	Layer 2
3635-2225	Viper-3508-E-T8G	Layer 3
3635-2240	Viper-3508-E-T8G-PPC	Layer 3

Zubehör	
3641-0190	M12 USB-Konfigurations-Backup-Gerät
3641-7190	M12 USB-Konfigurations-Backup-Gerät mit Befestigungsgurt
3146-11xx	Patch- und Stromkabel, siehe www.westermo.com
1211-4073	Konsolenkabel

WeOS 5 Spezifikationen

Das WeOS-Betriebssystem wurde von Westermo für das aktuelle sowie zukünftige Sortiment an Ethernet-Hardwareprodukten entwickelt. Diese Layer-2 und Layer-3 Switching Lösungen ermöglichen den Aufbau komplexer multimedialer Ringnetze und Routing Lösungen. WeOS bietet nicht nur Lösungen für viele anspruchsvolle Netzwerkanwendungen, sondern trägt auch zum Investitionsschutz bei, indem es die zukünftige Verfügbarkeit von vollständig kompatiblen Lösungen sicherstellt. WeOS ist das Herzstück unseres neuesten Sortiments an Ethernet-Hardwareprodukten, mit der komplexe multimediale Ringnetze und Routing-Lösungen realisiert werden können.

Westermo verfügt über langjährige Erfahrung in der Entwicklung von Produkten für industrielle Anwendungen. Im Mittelpunkt aller Westermo-Netzwerk-Lösungen steht die Notwendigkeit einer einfachen Bedienung. Durch die Standardisierung auf ein einziges Betriebssystem für alle Westermo Ethernet-Produkte wird die Installation, Bedienung und Wartung einzelner Geräte und kompletter Netzwerke vereinfacht. Sobald ein Benutzer mit einem Westermo-Produkt vertraut ist, kann er dieses Wissen problemlos auf all unsere anderen Geräte anwenden. Ein Webscreen vereinfacht die Konfiguration vieler Funktionen, während eine Befehlszeilenschnittstelle (CLI) die Feinabstimmung ermöglicht.

WeOS Standard - Layer 2 Protokolle und Funktionalität
Stabilität und Hochverfügbarkeit FRNTv0/v2 flexibelste Ring-Topologien (Multiring, Subring und Ring Kopplung), IEEE 802.1D/802.1w (RSTP), IEEE 802.1AX/802.3ad Link Aggregation (LACP und Statisch), IEC 62439-2 Media Redundancy Protocol (MRP; Einzel oder Dual Instanz als MRP Master) ^a
Layer-2-Switch IEEE 802.1D MAC Bridges, IEEE 802.1Q Static VLAN und VLAN Tagging, Q-in-Q Tunnelling, IEEE 802.1AB LLDP, IGMPv1/v2/v3 Snooping, Statische Multicast MAC-Filter
Layer 2 QoS IEEE 802.1p Class of Service mit flexibler Klassifizierung (VLAN-Tag-Priorität, IP DSCP/ToS, Port ID), Mac Authentifizierung, IEEE 802.1X Portbasierende Zugangskontrolle, Ingress- und Egress-Durchsatzratenbegrenzung
IP-Host-Dienste Statische IPv4/v6-Adresse, DHCP-Client, DNS-Client, DDNS, ZeroConf (mDNS und SSDP), NTP-Client (NTPv4), IPv4/v6-Schnittstellen (Ethernet, VLAN, SSL, Loopback und Blackhole)
Netzwerk-Server DHCP-Server (mit Optionen 1, 3, 6, 7, 12, 15, 42, 61, 66, 68 und 82), DHCP Relay Agent (mit Optionen 54 und 82), DNS-Proxy-Server (DNS-Sender und Host-Einträge), NTP-Server (NTPv4)
Managementwerkzeuge Westermo-Konfigurationstool WeConfig, Webschnittstelle (HTTP und HTTPS), Command Line Interface (CLI) über Konsolen-Port, SSHv2 und Telnet, Lokale und zentrale Authentifizierung (RADIUS/TACACS+), Rollenbasierte Zugangsberechtigung (RBAC), Richtlinie für Passwörter, SNMPv1/v2c/v3, Secure Copy (SCP) für Upload und Download von Remote-Dateien, Lokales Dateimanagement (über HTTP, FTP, TFTP und SCP), Tech-Supportknopf, Flexibles Alarm- und Event-Handling-System, RFC5424/RFC3164-Syslog (Log-Dateien und Remote-Syslog-Server), Portüberwachung
SNMP MIB-Unterstützung (schreibgeschützt) RFC 1213 MIB-2, RFC 2819 RMON MIB, RFC 2863 Interface MIB, RFC 3433 Entity Sensor MIB, RFC 3635 Ether-like Interface MIB, RFC 4133 Entity MIB, RFC 4188 Bridge MIB, RFC 4318 RSTP MIB, RFC4363 Q-BRIDGE MIB, RFC 4836 MAU MIB, IEEE 802.1AB LLDP MIB, IEEE 802.1AX LAG MIB, IEC 62439-2 MRP MIB, WESTERMO-DDM MIB (SFP), WESTERMO-EVENT MIB, WESTERMO-FRNT MIB, WESTERMO-INTERFACE MIB, WESTERMO-TCN MIB

^aAls Zusatzfunktion erhältlich. Bitte wenden Sie sich an Ihren lokalen Westermo-Vertriebskontakt, um eine Lizenz für Ihr Produkt zu erwerben.

WeOS Extended - Layer-3-Protokolle und Funktionalität ^a
IP-Host-Dienste IP-Schnittstellen (SSL, VPN, GRE)
Bahn Protokolle IEC 61375-2-5 (TTDP), IEC 61375-2-3 TRDP/ECSP (inklusive Unterstützung für Annex E und TCN Echo Server)
IP-Routing und VPN Statisches IP-Routing, statische Floating-Routes, Multinetting, Proxy ARP, dynamisches IP-Routing (OSPFv2, RIPv1/v2), VRRPv2/v3, Protocol Independent Multicast - Sparse-Mode (PIM-SM), Static Multicast Routing, Stateful Inspection Firewall, Firewall Hit Counters, IP-Maskierung (NAT/NAPT), Port-Forwarding, Stateless NAT (1-1 NAT), IPsec VPN (IKEv2 PSK), SSL VPN (Client und Server, Zertifikat-Authentifizierung, Pre-Shared Key (PSK) Punkt-zu-Punkt-Modus, Layer-2- und Layer-3-VPN, Bridging von Layer-2 VPN, Adressen-Pool und Adresse pro CN, TLS-Authentifizierung), Generic Routing Encapsulation (GRE), Policy-basiertes Routing, Equal-Cost Multi-Path (ECMP), OpenVPN Multipath TCP (MPTCP), Routen Monitor
SNMP MIB-Unterstützung (schreibgeschützt) RFC 2787 VRRPv2 MIB, RFC 6527 VRRPv3 MIB

^aProdukte mit dem Software-Level WeOS Extended enthalten alle für den WeOS-Standard aufgeführten Funktionen