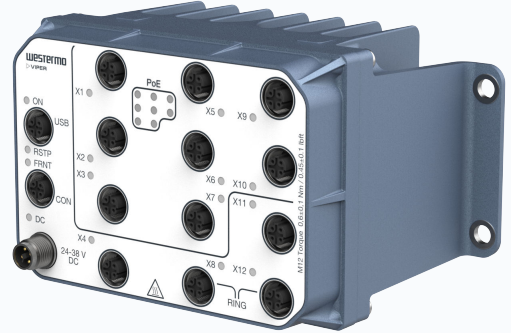


## EN 50155 Managed GigE PoE Routing Switch Viper-3512-PoE-Serie

- **Kompakter Routing Switch mit 12 Ports, zugelassen für Schienenfahrzeuge**
  - Bis zu 5 x 1 Gbps-Ports
  - 8 PoE-Ports, IEEE 802.3af/at (PoE/PoE+)
- **Für extreme Betriebsbedingungen entwickelt und konstruiert**
  - Bauweise für besonders hohe Robustheit
  - Umfassende Zulassungen, von IEC/ISO 17025-zertifizierten Prüfstellen
  - Qualitätsorientierte Entwicklung und Produktion in Schweden
- **Arbeitet mit WeOS, dem bewährten Netzwerkbetriebssystem von Westermo**
  - Leistungsfähige Protokolle und Funktionen, inkl. Layer 3 Routing, DHCP (Server und Client) und VRRP je nach Modell
  - Hohe Cyber-Sicherheit - IEC 62443-4-2 SL2 zertifiziert
  - Benutzerfreundlich



Die Viper-3512-PoE-Serie umfasst Managed Routing Switches mit 12 Ports und ist optimiert für die Anforderungen im Bahnbereich. PoE-Ports sorgen für eine leistungsstarke Versorgung von Endgeräten. Gbps-Ports für Geräte mit hohem Bandbreitenbedarf, wie z. B. Access Points und NVRs (Netzwerkvideorekorder).

Dank ihrer Konstruktion ist die Serie Viper 3512-PoE ideal für die rauen Betriebsumgebungen in Zügen, in denen der Switch konstanten Vibrationen, extremen Temperaturen, Feuchtigkeit und einer anspruchsvollen elektrischen Umgebung ausgesetzt ist.

Eine GORE-TEX®-Membran schützt vor interner Kondensation. Gewinde im Gehäuse sorgen für zusätzliche Vibrationsfestigkeit. Die hohe Isolation zwischen sämtlichen Schnittstellen ermöglicht einen direkten Anschluss an die Hilfsstromversorgung des Fahrzeugs und schützt vor Überspannung und Überschlag. IP67-Schutz verhindert das Eindringen von Wasser und Staub. Eine rundum optimierte Bauweise sorgt für ein extrem kompaktes Gehäuse in Kombination mit einer sehr hohen MTBF für eine einfache Integration und niedrige Lebenszykluskosten.

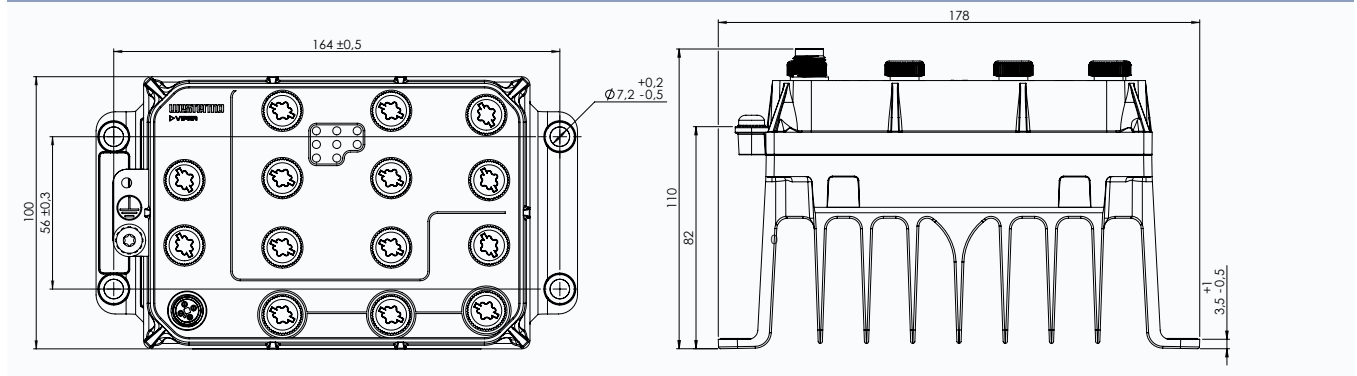
Gründliche Typenprüfungen bei unabhängigen ISO/IEC 17025-Testinstituten und dem ILAC MRA Labor bestätigen die Konformität mit einer Vielzahl von Standards wie zum Beispiel den EN50155. Dabei erreichen Westermo-Produkte in allen Punkten die höchste Klasse. In den modernen Westermo-Produktionsanlagen wird die Qualität eines jeden Geräts u. a. durch Burn-in-Tests mit Temperaturzyklen sichergestellt.

Das WeOS Betriebssystem bietet eine umfangreiche Reihe von IP-Netzwerkfunktionen für zuverlässige und flexible Netzwerke, z. B. das FRNT-Ringprotokoll mit äußerst schneller Ausfallsicherung. Die leistungsfähige Layer 3 Routing-Funktion ist ideal zum Segmentieren von Netzwerken bei komplexen Anwendungen. Das optionale Backup-Gerät steht dem Viper in Sachen Robustheit in nichts nach und bietet eine einfache Konfiguration, Aktualisierung und Sicherung.

Da die Serie Viper 3512-PoE die Anforderungen für Schienenfahrzeuge erfüllt, ist das Gerät auch für die Verwendung in anderen Anwendungen unter schweren Betriebsbedingungen und in rauen Umgebungen geeignet, z. B. im Bergbau.

# Technische Daten - Viper-3512-PoE-Serie

## Maßzeichnung



## Technische Daten

|                                  |  |
|----------------------------------|--|
| Abmessungen (B x H x T)          | 178 x 100 x 110  |
| Gewicht                          | 1.6 kg   |
| Gehäuse                          | Vollmetallgehäuse  |
| Nennspannung                     | 24 bis 38 VDC für alle LV-Modelle<br>48 bis 110 VDC für alle HV-Modelle  |
| Betriebsspannung                 | 16,8 bis 49,4 VDC (14,4 bis 53,2 VDC für 100 ms) für alle LV-Modelle<br>33,6 bis 143 VDC (28,8 bis 154 VDC für 100 ms) für alle HV-Modelle |
| Stromunterbrechung               | Klasse S2 (10 ms Überbrückung)   |
| Betriebstemperatur               | -40 bis +70°C (+85°C für einen begrenzten Zeitraum)  |
| Lagerungs- & Transporttemperatur | -55 bis +85 °C   |
| Eindringenschutz                 | IP67   |
| Feuchtigkeit (Betrieb)           | 5-95% relative Luftfeuchtigkeit, Betrieb, Lagerung und Transport   |
| Höhe                             | 2000 m/80 kPa  |

| Nennstrom                      | Alle LV-Modelle | Alle HV-Modelle |
|--------------------------------|-----------------|-----------------|
| Keine PoE-Leistung bei 24 VDC  | 0,76 A          |                 |
| Max. bei 24 VDC                | 4,6 A           |                 |
| Keine PoE-Leistung bei 38 VDC  | 0,51 A          |                 |
| Max. bei 38 VDC                | 2,9 A           |                 |
| Keine PoE-Leistung bei 48 VDC  |                 | 0,38 A          |
| Max. bei 48 VDC                |                 | 2,4 A           |
| Keine PoE-Leistung bei 110 VDC |                 | 0,19 A          |
| Max. bei 110 VDC               |                 | 1,0 A           |

| Schnittstelle                         | Viper-3512(-E)-T4-P8 | Viper-3512(-E)-T3G-T1-P8 | Viper-3512(-E)-T3G-P2G-T1-P6 |
|---------------------------------------|----------------------|--------------------------|------------------------------|
| Ethernet 1 Gbps (X-codiert)           | -                    | 3                        | 5                            |
| Ethernet 100 Mbps (D-codiert)         | 12                   | 9                        | 7                            |
| Ports mit PoE                         | 8                    | 8                        | 8                            |
| Backup- und Restore-Port              | 1                    | 1                        | 1                            |
| Konsolenanschluss (RS-232, B-codiert) | 1                    | 1                        | 1                            |

| MTBF           | Viper-3512(-E)-T4-P8-HV | Viper-3512(-E)-T4-P8-LV | Viper-3512(-E)-T3G-T1-P8-LV | Viper-3512(-E)-T3G-T1-P8-HV | Viper-3512(-E)-T3G-P2G-T1-P6 |
|----------------|-------------------------|-------------------------|-----------------------------|-----------------------------|------------------------------|
| MIL-HDBK-217F2 | 403.000 h               | 404.000 h               | 400.000 h                   | 399.000 h                   | 392.000 h                    |
| IEC 62380      | -                       | -                       | 471.000 h                   | 471.000 h                   | -                            |

| Typ                                | Zulassung/Einhaltung   |
|------------------------------------|--|
| Klimatisch                         | <ul style="list-style-type: none"> <li>EN 50155 Klasse OT4 / IEC 60571 Klasse TX, Bahnanwendungen - Elektronische Ausrüstung von Schienenfahrzeugen</li> <li>IEE 1478 Klasse 1, Bedingung E3 (inkl. Salznebel), Umgebungsbedingungen für elektronische Ausrüstung in Verkehrsschienenfahrzeugen</li> </ul>   |
| EMV                                | <ul style="list-style-type: none"> <li>EN/IEC 61000-6-2, Störfestigkeit für Industriebereiche</li> <li>EN/IEC 61000-6-4, Störaussendung für Industriebereiche</li> <li>EN 50121-3-2/IEC 62236-3-2 Bahnanwendungen - Schienenfahrzeuge - Einrichtungen</li> <li>Getestet und verifiziert nach Klasse S1, DB EMV Regelung 06, Arbeitsgruppe Funkverträglichkeit im VDB Version 1.0 (Bahnfunkdienste)</li> <li>Geprüft und verifiziert für FCC Teil 15b Klasse A (CFR 47)</li> <li>E-Kennzeichen, Straßenfahrzeuge, E1 10R-058547<sup>a</sup>.</li> </ul> |
| Mechanisch (Stöße und Vibrationen) | <ul style="list-style-type: none"> <li>EN 61373 Kategorie 1, Klasse A</li> <li>EN 60068-2-27 20 g, 11 ms und 100 g, 6 ms</li> </ul>  |
| Isolierung (Koordination und Test) | <ul style="list-style-type: none"> <li>EN 50124-1, Bahnanwendungen - Isolierungskoordination</li> <li>EN 50155/IEC 60571, Bahnanwendungen - Elektronische Ausrüstung von Schienenfahrzeugen</li> </ul>   |
| Brandschutz                        | <ul style="list-style-type: none"> <li>EN 45545-2, Brandschutz in Schienenfahrzeugen</li> <li>NFPA 130, Brandschutz Richtlinie für Fahrbahnübergänge und Personentransportsysteme</li> </ul>   |
| Cybersicherheit                    | <ul style="list-style-type: none"> <li>IEC 62443-4-2 SL2, Sicherheit für industrielle Automatisierungssysteme</li> </ul>   |
| Software                           | <ul style="list-style-type: none"> <li>EN 50657:2017 Software auf Schienenfahrzeugen (grundlegende Integrität)</li> </ul>  |
| Sicherheit <sup>b</sup> .          | <ul style="list-style-type: none"> <li>EN/IEC 61010-1, -2:201, Sicherheitsbestimmungen für elektrische Mess-, Steuer-, Regel- und Laborgeräte</li> </ul>   |

<sup>a</sup>Gilt nur für LV-Modelle

<sup>b</sup>Gilt nur für HV-Modelle

| Software |   |
|----------|---|
| WeOS     | WeOS5; <a href="https://www.westermo.com/solutions/weos">https://www.westermo.com/solutions/weos</a>  |
| WeConfig | <a href="https://www.westermo.com/solutions/weconfig">https://www.westermo.com/solutions/weconfig</a> |

| Gewährleistung |   |
|----------------|---|
| Gültigkeit     | 5 Jahre, mit optionaler Verlängerungsoption |

| Art.-Nr.  | Produkt                       | Funktionalität |
|-----------|-------------------------------|----------------|
| 3635-0115 | Viper-3512-T4-P8-HV           | Layer 2        |
| 3635-0215 | Viper-3512-T4-P8-LV           | Layer 2        |
| 3635-0415 | Viper-3512-T3G-T1-P8-HV       | Layer 2        |
| 3635-0515 | Viper-3512-T3G-T1-P8-LV       | Layer 2        |
| 3635-0715 | Viper-3512-T3G-P2G-T1-P6-HV   | Layer 2        |
| 3635-0815 | Viper-3512-T3G-P2G-T1-P6-LV   | Layer 2        |
| 3635-0125 | Viper-3512-E-T4-P8-HV         | Layer 3        |
| 3635-0225 | Viper-3512-E-T4-P8-LV         | Layer 3        |
| 3635-0425 | Viper-3512-E-T3G-T1-P8-HV     | Layer 3        |
| 3635-0525 | Viper-3512-E-T3G-T1-P8-LV     | Layer 3        |
| 3635-0725 | Viper-3512-E-T3G-P2G-T1-P6-HV | Layer 3        |
| 3635-0825 | Viper-3512-E-T3G-P2G-T1-P6-LV | Layer 3        |

| Zubehör   |   |
|-----------|---|
| 3641-0190 | M12 USB-Konfigurations-Backup-Gerät   |
| 3641-7190 | M12 USB-Konfigurations-Backup-Gerät mit Befestigungsgurt                            |
| 3146-11xx | Patch- und Stromkabel, siehe <a href="http://www.westermo.com">www.westermo.com</a> |
| 1211-4073 | Konsolenkabel   |

## Spezifikation WeOS 5<sup>a</sup>

Das WeOS-Betriebssystem wurde von Westermo für das aktuelle sowie zukünftige Sortiment an Ethernet-Hardwareprodukten entwickelt. Diese Layer-2 und Layer-3 Switching Lösungen ermöglichen den Aufbau komplexer multimedialer Ringnetze und Routing Lösungen. WeOS bietet nicht nur Lösungen für viele anspruchsvolle Netzwerkanwendungen, sondern trägt auch zum Investitionsschutz bei, indem es die zukünftige Verfügbarkeit von vollständig kompatiblen Lösungen sicherstellt. WeOS ist das Herzstück unseres neuesten Sortiments an Ethernet-Hardwareprodukten, mit der komplexe multimediale Ringnetze und Routing-Lösungen realisiert werden können.

Westermo verfügt über langjährige Erfahrung in der Entwicklung von Produkten für industrielle Anwendungen. Im Mittelpunkt aller Westermo-Netzwerk-Lösungen steht die Notwendigkeit einer einfachen Bedienung. Durch die Standardisierung auf ein einziges Betriebssystem für alle Westermo Ethernet-Produkte wird die Installation, Bedienung und Wartung einzelner Geräte und kompletter Netzwerke vereinfacht. Sobald ein Benutzer mit einem Westermo-Produkt vertraut ist, kann er dieses Wissen problemlos auf all unsere anderen Geräte anwenden. Ein Webscreen vereinfacht die Konfiguration vieler Funktionen, während eine Befehlszeilenschnittstelle (CLI) die Feinabstimmung ermöglicht.

| WeOS Standard - Layer 2 Protokolle und Funktionalität  |
|--|
| <b>Stabilität und Hochverfügbarkeit</b><br>FRNTv0/v2 flexibelste Ring-Topologien (Multiring, Subring und Ring Kopplung), IEEE 802.1D/802.1w (RSTP), IEEE 802.1AX/802.3ad Link Aggregation (LACP und Statisch), IEC 62439-2 Media Redundancy Protocol (MRP; Einzel oder Dual Instanz als MRP Master) <sup>a</sup> .   |
| <b>Layer-2-Switch</b><br>IEEE 802.1D MAC Bridges, IEEE 802.1Q Static VLAN und VLAN Tagging, Q-in-Q Tunnelling, IEEE 802.1AB LLDP, IGMPv1/v2/v3 Snooping, Statische Multicast MAC-Filter  |
| <b>Layer 2 QoS</b><br>IEEE 802.1p Class of Service mit flexibler Klassifizierung (VLAN-Tag-Priorität, IP DSCP/ToS, Port ID), Mac Authentifizierung, IEEE 802.1X Portbasierende Zugangskontrolle, Ingress- und Egress-Durchsatzratenbegrenzung  |
| <b>IP-Host-Dienste</b><br>Statische IPv4/v6-Adresse, DHCP-Client, DNS-Client, DDNS, ZeroConf (mDNS und SSDP), NTP-Client (NTPv4), IPv4/v6-Schnittstellen (Ethernet, VLAN, SSL, Loopback und Blackhole)   |
| <b>Netzwerk-Server</b><br>DHCP-Server (mit Optionen 1, 3, 6, 7, 12, 15, 42, 61, 66, 68 und 82), DHCP Relay Agent (mit Optionen 54 und 82), DNS-Proxy-Server (DNS-Sender und Host-Einträge), NTP-Server (NTPv4)   |
| <b>Managementwerkzeuge</b><br>Westermo-Konfigurationstool WeConfig, Webschnittstelle (HTTP und HTTPS), Command Line Interface (CLI) über Konsolen-Port, SSHv2 und Telnet, Lokale und zentrale Authentifizierung (RADIUS/TACACS+), Rollenbasierte Zugangsberechtigung (RBAC), Richtlinie für Passwörter, SNMPv1/v2c/v3, Secure Copy (SCP) für Upload und Download von Remote-Dateien, Lokales Dateimanagement (über HTTP, FTP, TFTP und SCP), Tech-Supportknopf, Flexibles Alarm- und Event-Handling-System, RFC5424/RFC3164-Syslog (Log-Dateien und Remote-Syslog-Server), Portüberwachung |
| <b>SNMP MIB-Unterstützung (schreibgeschützt)</b><br>RFC 1213 MIB-2, RFC 2819 RMON MIB, RFC 2863 Interface MIB, RFC 3433 Entity Sensor MIB, RFC 3635 Ether-like Interface MIB, RFC 4133 Entity MIB, RFC 4188 Bridge MIB, RFC 4318 RSTP MIB, RFC4363 Q-BRIDGE MIB, RFC 4836 MAU MIB, IEEE 802.1AB LLDP MIB, IEEE 802.1AX LAG MIB, IEC 62439-2 MRP MIB, WESTERMO-DDM MIB (SFP), WESTERMO-EVENT MIB, WESTERMO-FRNT MIB, WESTERMO-INTERFACE MIB, WESTERMO-TCN MIB   |

<sup>a</sup>Als Zusatzfunktion erhältlich. Bitte wenden Sie sich an Ihren lokalen Westermo-Vertriebskontakt, um eine Lizenz für Ihr Produkt zu erwerben.

| WeOS Extended - Layer-3-Protokolle und Funktionalität <sup>a</sup>   |
|--|
| <b>IP-Host-Dienste</b><br>IP-Schnittstellen (SSL, VPN, GRE)  |
| <b>IP-Routing und VPN</b><br>Statisches IP-Routing, statische Floating-Routes, Multinetting, Proxy ARP, dynamisches IP-Routing (OSPFv2, RIPv1/v2), VRRPv2/v3, Protocol Independent Multicast - Sparse-Mode (PIM-SM), Static Multicast Routing, Stateful Inspection Firewall, Firewall Hit Counters, IP-Maskierung (NAT/NAPT), Port-Forwarding, Stateless NAT (1-1 NAT), IPsec VPN (IKEv2 PSK), SSL VPN (Client und Server, Zertifikat-Authentifizierung, Pre-Shared Key (PSK) Punkt-zu-Punkt-Modus, Layer-2- und Layer-3-VPN, Bridging von Layer-2 VPN, Adressen-Pool und Adresse pro CN, TLS-Authentifizierung), Generic Routing Encapsulation (GRE), Policy-basiertes Routing, Equal-Cost Multi-Path (ECMP), OpenVPN Multipath TCP (MPTCP), Routen Monitor |
| <b>SNMP MIB-Unterstützung (schreibgeschützt)</b><br>RFC 2787 VRRPv2 MIB, RFC 6527 VRRPv3 MIB   |

<sup>a</sup>Produkte mit dem Software-Level WeOS Extended enthalten alle für den WeOS-Standard aufgeführten Funktionen

<sup>a</sup>Gilt nur für Viper P12-Modelle