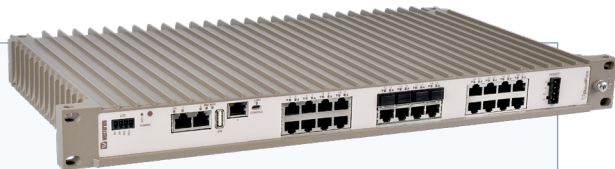


Switch routeur industriel 19"

RFIR-227-F4G-T7G-AC



- ⚙️ Haute performance et configurable
 - 27 ports dont 11 ports Gigabit
 - processeur double cœur puissant
 - Fonctionnalité de couche 3 WeOS avancée
- ⚙️ Conçu pour les applications de réseau périphérique exigeantes
 - Alimentation AC faible consommation électrique
 - Contact E/S de défaut configurable
 - Boîtier pour montage mural/en rack 19" ultra-robuste IP40
- ⚙️ Robuste et fiable pour une longue durée de vie
 - 120 000 heures de MTBF à MIL-HDBK-217K
 - -40 à +55 °C sans trous de ventilation
 - Testé pour les applications industrielles et ferroviaires
- ⚙️ Des solutions uniques et évolutives pour les réseaux industriels
 - Configuration Web simple et CLI professionnelle
 - Accès à distance et sécurité réseau IP
 - Solutions multiples de fiabilité réseau



EN 50121-4
Railway Trackside

EN 61000-6-1
Residential Immunity

EN 61000-6-2
Industrial Immunity

EN 61000-6-4
Industrial Emission

Le RFIR (RedFox Industrial Rack) est un switch Ethernet industriel haute performance de niveau 3 conçu pour les applications avec un trafic réseau intense. Diverses configurations de port personnalisables à l'aide d'émetteurs-récepteurs SFP sont disponibles. Le RFIR fonctionne avec le système d'exploitation réseau WeOS de Westermo.

Il est conçu pour les armoires 19" conformément à la norme ETSI et convient donc à une utilisation dans les réseaux de centre de contrôle, ainsi que dans les armoires installées le long des voies ferroviaires. Le RFIR est conçu pour fonctionner efficacement avec une alimentation AC. L'unité est également équipée d'un contact E/S de défaut configurable, ce qui garantit une installation et un contrôle simples dans les applications industrielles.

Le RFIR est constitué uniquement de composants de qualité industrielle, qui lui permettent d'atteindre un temps moyen entre les pannes (MTBF) de 120 000 heures, pour une longue durée de vie. L'absence de pièces en mouvement et la présence de trous de refroidissement dans le boîtier lui permettent d'atteindre une plage de températures étendue (de -40 à +55 °C). Le RFIR a été testé par Westermo et par des organismes de contrôle externes afin de répondre à de nombreuses normes en matière de CEM, d'isolation et de résistance aux vibrations et aux chocs. Il respecte ainsi les plus grandes exigences pour les applications industrielles et ferroviaires.

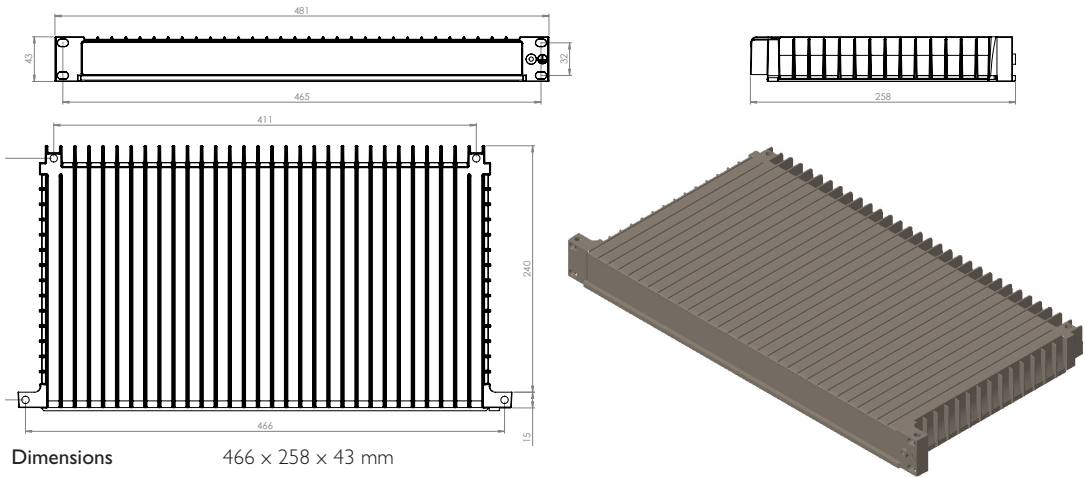
WeOS a été développé par Westermo afin d'offrir des solutions multi-plateformes et viables pour l'avenir. WeOS propose une fonctionnalité unique de sécurité IP pour cette classe de produits. Par exemple, une DMZ multiport peut être construite en utilisant la fonction pare-feu interne. L'accès sécurisé à distance à un réseau peut être fourni via des VPN cryptés. *Pour en savoir plus sur les fonctions WeOS, veuillez consulter la fiche technique WeOS.*

Informations de commande

Réf.	Description
3641-4035	RFIR-227-F4G-T7G-AC, Routeur industriel

RFIR-227-F4G-T7G-AC

Plan dimensionnel



Dimensions 466 x 258 x 43 mm

Poids 3,8 kg

Indice de protection IP40

Alimentation

Tension d'alimentation	100 à 240 VAC 50 à 60 Hz
Courant nominal	380 mA à 100 VAC 50 Hz 240 mA à 240 VAC 60 Hz

Interfaces

Console	1 x connecteur USB Micro-B
USB	1 x interface USB 2.0
E/S numérique	Bornier à vis amovible 1 x 4 ports
Ethernet	7 x 10/100/1 000 Mbit/s, Ethernet TX, RJ-45 4 x 100 ou 1 000 Mbit/s, connexions enfichables, Ethernet FX ou TX, SFP 16 x 10/100 Mbit/s, Ethernet TX, RJ-45

Température

Fonctionnement	-40 à +55 °C
Stockage et transport	De -40 à +85 °C
Température de surface maximum	135 °C (classe de température T4)

Homologations et conformité aux normes

CEM	EN 50121-4, Applications ferroviaires – Compatibilité électromagnétique – Émissions et immunité des appareils de signalisation et de télécommunications
	EN 61000-6-1, Compatibilité électromagnétique – Immunité pour les environnements résidentiels, commerciaux et de l'industrie légère
	EN 61000-6-2, Compatibilité électromagnétique – Immunité pour les environnements industriels
	EN 61000-6-4, Compatibilité électromagnétique (CEM) - Norme sur l'émission pour les environnements industriels
Sécurité	UL 60950-1, Équipement informatique
	EN/IEC 62368-1, Équipement des technologies de l'audio/vidéo, de l'information et de la communication - Partie 1 : exigences de sécurité
Marine	Règles de classification DNV GL – Navires et unités offshore