

Managed EN 50155 Backbone-Routing-Switch Viper-TBN-Serie

- **Kompakter und leistungsstarker Ethernet Onboard Backbone-Router**
 - 8 Ports, davon bis zu 8 x 1 Gbps
 - Duales Bypass-Relais zur Überbrückung ausgefallener Waggon
 - Ein Modell für 24-110 VDC ($\pm 30\%$) Spannungsbereich
- **Für extreme Betriebsbedingungen entwickelt und konstruiert**
 - Bauweise für besonders hohe Robustheit
 - Umfassende Zulassungen, von IEC/ISO 17025-zertifizierten Prüfstellen
 - Qualitätsorientierte Entwicklung und Produktion in Schweden
- **Arbeitet mit WeOS, dem bewährten Netzwerkbetriebssystem von Westermo**
 - Leistungsstarke Protokolle und Funktionen, einschließlich vollständiger Unterstützung von IEC 61375
 - Hohe Cyber-Sicherheit
 - Benutzerfreundlich




EN 45545-2 Fire Protection
 EN 50121-3-2 Rolling Stock
 EN 50121-4 Railway Trackside
 EN 50155 On Board Rail
 EN 61010-1 Safety Industrial Equipment
 NFPA 130 Fire Protection

Die Viper-TBN-Serie umfasst leistungsstarke Managed Backbone Routing Switches mit 8 Ports und ist optimiert für die Anforderungen von Schienenfahrzeugen. Das doppelte Bypassrelais stellt sicher, dass Gesamtverbindungen zwischen den Waggon aufrechterhalten werden, selbst wenn in einem Waggon ein Stromausfall auftritt. Gbps-Ports mit Wirespeed-Routing bewältigen hohe Bandbreiten des Backbones, bestehend aus Ring- und Endgeräten.

Dank ihrer Konstruktion sind die Viper-TBN-Serie ideal für die rauen Betriebsbedingungen in Zügen, in denen der Switch konstanten Vibrationen, extremen Temperaturen, Feuchtigkeit und einer anspruchsvollen elektrischen Umgebung ausgesetzt ist.

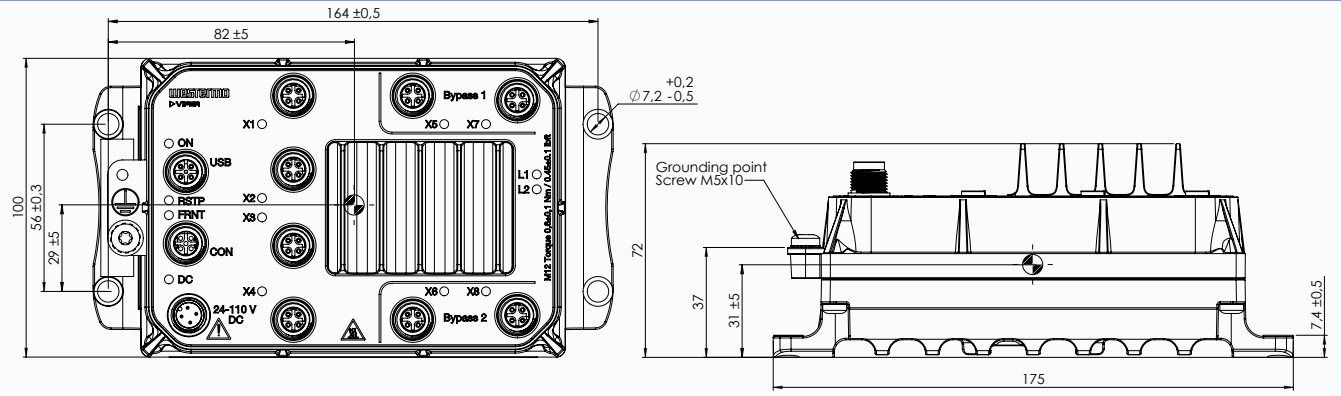
Eine GORE-TEX®-Membran schützt vor interner Kondensation. Gewinde im Gehäuse sorgen für zusätzliche Vibrationsfestigkeit. Die hohe Isolation zwischen sämtlichen Schnittstellen ermöglicht einen direkten Anschluss an die Hilfsstromversorgung des Fahrzeugs und schützt vor Überspannung und Überschlag. IP67-Schutz verhindert das Eindringen von Wasser und Staub. Eine rundum optimierte Bauweise sorgt für ein extrem kompaktes Gehäuse in Kombination mit einer sehr hohen MTBF für eine einfache Integration und niedrige Lebenszykluskosten.

Gründliche Typprüfungen in unabhängigen Labors bestätigen die Einhaltung einer Vielzahl von Normen, nicht zuletzt der EN 50155, bei der in allen Aspekten die höchste Klasse erreicht wird. In den modernen Westermo Produktionsanlagen wird die Qualität eines jeden Geräts u. a. durch Burn-In-Tests mit Temperaturzyklen sichergestellt.

Das WeOS Betriebssystem bietet eine umfangreiche Reihe von IP-Netzwerkfunktionen für zuverlässige und flexible Netzwerke, z. B. das FRNT-Ringprotokoll mit äußerst schneller Ausfallsicherung. Die leistungsstarke Layer-3-Routing-Funktionalität stellt die Kommunikation zwischen Backbone und bestehenden Netzwerken sicher und bietet volle Unterstützung für IEC 61375, einschließlich TTDP-Netzwerkerkennung und TRDP-Echtzeitdatenprotokoll. Das optionale Backup-Gerät steht der Viper-TBN-Serie in Sachen Robustheit in nichts nach und bietet eine einfache Konfiguration, Aktualisierung und Sicherung.

Spezifikationen - Viper-TBN-Serie

Maßzeichnung



Technische Daten

Abmessungen (B x H x T)	175 x 100 x 72 mm
Gewicht	1,5 kg
Gehäuse	Vollmetallgehäuse
Nennspannung	24 bis 110 VDC
Betriebsspannung	16,8 bis 143 VDC (14,4 VDC für 100 ms und 154 VDC für 1 s)
Stromunterbrechung	Klasse S2 (10 ms Überbrückung) gemäß EN50155
Betriebstemperatur	-40 bis +70°C (+85°C für einen begrenzten Zeitraum)
Lagerungs- & Transporttemperatur	-55 bis +85 °C
Eindringenschutz	IP66 und IP67
Feuchtigkeit (Betrieb)	5-95% relative Luftfeuchtigkeit, Betrieb, Lagerung und Transport
Höhe	2000 m/80 kPa

Nennstrom	Viper-208-T8G-TBN	Viper-208-T4G-TBN	Viper-208-TBN
Max. bei 24 VDC	660 mA	470 mA	430 mA
Max. bei 110 VDC	150 mA	120 mA	110 mA

Schnittstelle	Viper-208-T8G-TBN	Viper-208-T4G-TBN	Viper-208-TBN
Ethernet 1 Gbps (X-codiert)	8	4	-
Ethernet 100 Mbps (D-codiert)	-	4	8
Überbrückungsrelais	2	2	2
Backup- und Restore-Port	1	1	1
Konsolenanschluss (RS-232, B-codiert)	1	1	1

MTBF	Viper-208-T8G-TBN	Viper-208-T4G-TBN	Viper-208-TBN
MIL-HDBK-217F-N2, GB, +25°C/+77°F	360 000 stunden	460 000 stunden	470.000 stunden
IEC 62380	564 000 stunden	598 000 stunden	625.000 stunden

Typ	Zulassung/Einhaltung
Klimatisch	<ul style="list-style-type: none"> EN 50155 Klasse OT4/IEC 60571, Klasse TX, Anwendungen im Bahnbereich - Elektronische Ausrüstung für Schienenfahrzeuge, Schnelle Temperaturschwankungen Klasse H2 IEE 1478 Klasse 1, Bedingung E3 (inkl. Salznebel), Umgebungsbedingungen für elektronische Ausrüstung in Verkehrsschienenfahrzeugen
EMV	<ul style="list-style-type: none"> EN/IEC 61000-6-2, Störfestigkeit für Industriebereiche EN/IEC 61000-6-4, Störaussendung für Industriebereiche EN 50121-4/IEC 62236-4, Bahnanwendungen – Signal- und Telekommunikationseinrichtungen EN 50121-3-2/IEC 62236-3-2 Bahnanwendungen – Schienenfahrzeuge – Einrichtungen Getestet und verifiziert nach Klasse S1, DB EMV Regelung 06, Arbeitsgruppe Funkverträglichkeit im VDB Version 1.0 (Bahnfunkdienste) Getestet und zugelassen für FCC Teil 15
Mechanisch (Stöße und Vibrationen)	<ul style="list-style-type: none"> EN 61373 Kategorie 1, Klasse A IEEE 1478 Klasse 1, Zustand E4, Einschließlich Schocktests 10 g/30 ms und 20 g/11 ms in alle Richtungen
Isolierung (Koordination und Test)	<ul style="list-style-type: none"> EN 50124-1, Bahnanwendungen – Isolierungskoordination EN 50155/IEC 60571, Bahnanwendungen – Elektronische Ausrüstung von Schienenfahrzeugen
Brandschutz	<ul style="list-style-type: none"> EN 45545-2, Brandschutz in Schienenfahrzeugen NFPA130, Brandschutz Richtlinie für Fahrbahnübergänge und Personentransportsysteme
Sicherheit	<ul style="list-style-type: none"> EN/IEC/UL 61010-1, -2-201, Sicherheitsbestimmungen für elektrische Mess-, Steuer-, Regel- und Laborgeräte
Software	<ul style="list-style-type: none"> EN 50657:2017 Software auf Schienenfahrzeugen (grundlegende Integrität)

Software	
WeOS	WeOS5; https://www.westermo.com/solutions/weos
WeConfig	https://www.westermo.com/solutions/weconfig

Gewährleistung	
Gültigkeit	5 Jahre

Art.-Nr.	Produkt	Funktionalität
3635-2120	Viper-208-T8G-TBN	Layer 3
3635-2020	Viper-208-T4G-TBN	Layer 3
3635-2320	Viper-208-TBN	Layer 3

Zubehör	
3641-0190	M12 USB-Konfigurations-Backup-Gerät
3641-7190	M12 USB-Konfigurations-Backup-Gerät mit Befestigungsgurt
3146-11xx	Patch- und Stromkabel, siehe www.westermo.com
1211-4073	Konsolenkabel
WeConfig	https://www.westermo.com/products/software/weconfig

WeOS 5 Spezifikationen

Das WeOS-Betriebssystem wurde von Westermo für das aktuelle sowie zukünftige Sortiment an Ethernet-Hardwareprodukten entwickelt. Diese Layer-2 und Layer-3 Switching Lösungen ermöglichen den Aufbau komplexer multimedialer Ringnetze und Routing Lösungen. WeOS bietet nicht nur Lösungen für viele anspruchsvolle Netzwerkanwendungen, sondern trägt auch zum Investitionsschutz bei, indem es die zukünftige Verfügbarkeit von vollständig kompatiblen Lösungen sicherstellt. WeOS ist das Herzstück unseres neuesten Sortiments an Ethernet-Hardwareprodukten, mit der komplexe multimediale Ringnetze und Routing-Lösungen realisiert werden können.

Westermo verfügt über langjährige Erfahrung in der Entwicklung von Produkten für industrielle Anwendungen. Im Mittelpunkt aller Westermo-Netzwerk-Lösungen steht die Notwendigkeit einer einfachen Bedienung. Durch die Standardisierung auf ein einziges Betriebssystem für alle Westermo Ethernet-Produkte wird die Installation, Bedienung und Wartung einzelner Geräte und kompletter Netzwerke vereinfacht. Sobald ein Benutzer mit einem Westermo-Produkt vertraut ist, kann er dieses Wissen problemlos auf all unsere anderen Geräte anwenden. Ein Webscreen vereinfacht die Konfiguration vieler Funktionen, während eine Befehlszeilenschnittstelle (CLI) die Feinabstimmung ermöglicht.

WeOS Standard - Layer 2 Protokolle und Funktionalität
Stabilität und Hochverfügbarkeit FRNTv0 Ring-Topologien (Ring, Ringkopplung und Horseshoe-Topologien), IEEE 802.1D/802.1w (RSTP), IEEE 802.1AX/802.3ad Link Aggregation (LACP und Statisch), IEC 62439-2 Media Redundancy Protocol (MRP; Einzel oder Dual Instanz als MRP Master) ^a
Lager-2-Switch IEEE 802.1D MAC Bridges, IEEE 802.1Q Static VLAN und VLAN Tagging, IEEE 802.1AB LLDP, IGMPv1/v2/v3 Snooping, Statische Multicast MAC-Filter
Layer 2 QoS IEEE 802.1p Class of Service mit flexibler Klassifizierung (VLAN-Tag-Priorität, IP DSCP/ToS, Port ID), Ingress- und Egress-Durchsatzratenbegrenzung
IP-Host-Dienste Statische IP-Adresse, DHCP-Client, DNS-Client, DDNS, ZeroConf (mDNS und SSDP), NTP-Client (NTPv4), IP-Schnittstellen (Ethernet, VLAN, SSL, Loopback und Blackhole)
Netzwerk-Server DHCP-Server (mit Optionen 1, 3, 6, 7, 12, 15, 42, 61 und 82), DHCP Relay Agent (mit Optionen 54 und 82), DNS-Proxy-Server (DNS-Sender und Host-Einträge), NTP-Server (NTPv4)
Managementwerkzeuge Westermo-Konfigurationstool WeConfig, Webschnittstelle (HTTP und HTTPS), Command Line Interface (CLI) über Konsolen-Port, SSHv2 und Telnet, Lokale und zentrale Authentifizierung (RADIUS/TACACS+), Rollenbasierte Zugangsberechtigung (RBAC), Richtlinie für Passwörter, SNMPv1/v2c/v3, Secure Copy (SCP) für Upload und Download von Remote-Dateien, Lokales Dateimanagement (über HTTP, FTP, TFTP und SCP), Laden und Speichern von Dateien von einem/auf einen externen Speicher, Konfiguration und Einspielen über externen Speicher, Tech-Supportknopf, Flexibles Alarm- und Event-Handling-System, RFC5424/RFC3164-Syslog (Log-Dateien und Remote-Syslog-Server), Portüberwachung
SNMP MIB-Unterstützung (read-only) RFC 1213 MIB-2, RFC 2819 RMON MIB, RFC 2863 Interface MIB, RFC 3433 Entity Sensor MIB, RFC 3635 Ether-like Interface MIB, RFC 4133 Entity MIB, RFC 4188 Bridge MIB, RFC 4318 RSTP MIB, RFC4363 Q-BRIDGE MIB, RFC 4836 MAU MIB, IEEE 802.1AB LLDP MIB, IEEE 802.1AX LAG MIB, IEC 62439-2 MRP MIB, WESTERMO-DDM MIB (SFP), WESTERMO-EVENT MIB, WESTERMO-FRNT MIB, WESTERMO-INTERFACE MIB, WESTERMO-TCN MIB

^aAls Zusatzfunktion erhältlich. Bitte wenden Sie sich an Ihren lokalen Westermo-Vertriebskontakt, um eine Lizenz für Ihr Produkt zu erwerben.

WeOS Extended - Layer-3-Protokolle und Funktionalität ^a
IP-Host-Dienste IP-Schnittstellen (SSL, VPN, GRE)
Bahn Protokolle IEC 61375-2-5 (TTDP), IEC 61375-2-3 TRDP/ECSP (inklusive Unterstützung für Annex E, Multiple ETBs und TCN Echo Server)
IP-Routing und VPN Statisches IP-Routing, statische Floating-Routes, Multinetting, Proxy ARP, dynamisches IP-Routing (OSPFv2, RIPv1/v2), VRRPv2/v3, Static Multicast Routing, Stateful Inspection Firewall, Firewall Hit Counters, IP-Maskierung (NAT/NAPT), Port-Forwarding, Stateless NAT (1-1 NAT), SSL VPN (Client und Server, Zertifikat-Authentifizierung, Pre-Shared Key (PSK) Punkt-zu-Punkt-Modus, Layer-2- und Layer-3-VPN, Bridging von Layer-2 VPN, Adressen-Pool und Adresse pro CN, TLS-Authentifizierung), Generic Routing Encapsulation (GRE)

WeOS Extended - Layer-3-Protokolle und Funktionalität ^a

SNMP MIB-Unterstützung (read-only)

RFC 2787 VRRPv2 MIB, RFC 6527 VRRPv3 MIB, IEC 61375-2-5 TTDP MIB

^aProdukte mit dem Software-Level WeOS Extended enthalten alle für den WeOS-Standard aufgeführten Funktionen