

## Streckenseitiger WLAN-Access-Point Ibex-RT-280-Serie

- **WLAN-Access Point für Infrastruktur**
  - 2 x 2 MIMO
  - 2,4 GHz und 5 GHz
  - Separate Antenne zur Überwachung der RF-Umgebung
  - Duale Glasfaserports für Ring-Installationen
  - Flexible und einfache Einrichtung
- **Entwickelt und konstruiert für raue Umgebungsbedingungen**
  - Erweiterter Betriebstemperaturbereich mit garantierter Leistung im gesamten Bereich
  - Hochwertige Isolation ermöglicht direkten Anschluss an das Bordstromnetz
- **High-End Funkdesign für den Einsatz in den rauesten Umgebungen**
  - Hochleistung und hohe Empfindlichkeit bei großer Reichweite und zuverlässiger Drahtlos-Abdeckung
  - Unterbrechungsfreie Verwendung von 5-GHz-Funkbändern über erweiterte DFS-Funktionen (Radarbanderkennung)
  - Störungsfreier Betrieb in der Umgebung von anderen Funkgeräten



Beim Ibex-RT-280 handelt es sich um einen WLAN-Access Point für die Infrastruktur für industrielle oder streckenseitige Netzwerkinfrastruktur. Mit den dualen Glasfaser-Ethernet-Ports kann er direkt als Teil eines FRNT-Rings installiert oder in einer Daisy-Chain-Einrichtung verwendet werden.

Dank seiner Konstruktion eignet sich der Ibex-RT-280 ideal für die rauen Betriebsumgebungen, die zum Beispiel bei streckenseitigen Anwendungen herrschen, in denen der Access Point konstanten Vibrationen, extremen Temperaturen, Feuchtigkeit und einer anspruchsvollen elektromagnetischen Umgebung ausgesetzt ist.

Eine GORE-TEX®-Membran schützt vor interner Kondensation, während eine hochwertige Isolierung Schutz vor Überspannung sowie Spannungsspitzen/-stößen bietet. Der Ibex-RT-280 hat eine integrierte 100-240-VAC-Netzspannungsversorgung und weist die Schutzklasse IP 66 gegenüber Wasser und Staub in der Umgebung auf, wodurch die Installation weiter erleichtert wird und die erforderlichen externen Komponenten reduziert werden. N-leitende Funkanschlüsse ermöglichen einen direkten Anschluss von dicken, verlustarmen HF-Kabeln, Typ Zuführung.

Der Access Point hat eine leistungsstarke Funkschnittstelle, die so kalibriert ist, dass eine hohe Leistungsausgabe und ausgezeichnete Empfängerempfindlichkeit sichergestellt werden. Sie hält hohe Datenraten und eine zuverlässige Verbindung mit industriellen, drahtlosen Clients aufrecht, selbst wenn der Kommunikationsabstand vergrößert wird.

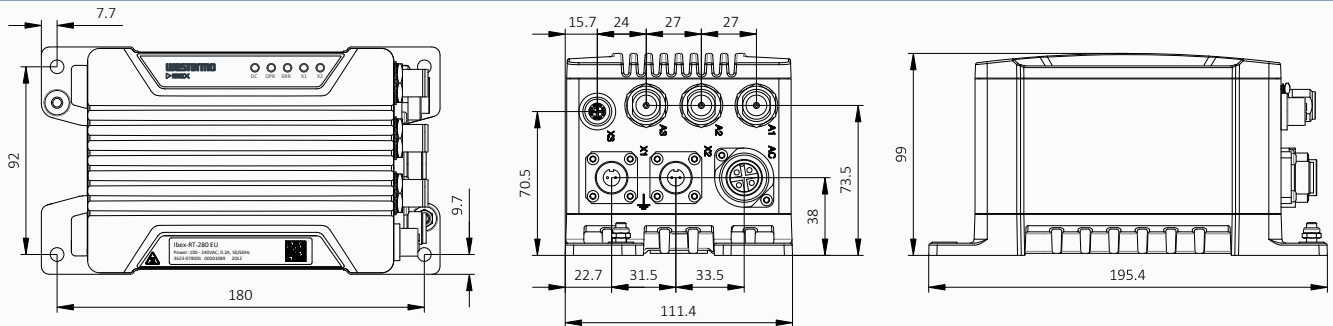
Der Ibex-RT-280 bietet eine zusätzliche Überwachungsschnittstelle für die Out-of-Band-Radarerkennung und -überwachung, die es ermöglicht, dass die umgebenden WLAN-Geräte und anderen Störemissionen auf dem gesamten Frequenzband überwacht werden können, ohne dass die Kommunikationsleistung dadurch beeinträchtigt wird. Daher bietet die Vorrichtung auch auf 5-GHz-Outdoor-Bändern mit Radarerkennung (DFS) einen ununterbrochenen Betrieb.

Eine rundum optimierte Bauweise sorgt für einen kompakten Formfaktor in Kombination mit einer sehr hohen MTBF für eine einfache Integration und niedrige Lebenszykluskosten. Gründliche Typenprüfungen bei unabhängigen Prüfstellen bestätigen die Konformität mit einer Vielzahl von Normen, einschließlich FCC.

Da der Ibex-RT-280 die Anforderungen des Bahn- und Signalmarktes erfüllt, ist das Gerät auch für die Verwendung in anderen Anwendungen unter schweren Betriebsbedingungen und in rauen Umgebungen geeignet, z. B. im Bergbau.

# Spezifikationen - Ibox-RT-280-Serie

## Maßzeichnung



## Technische Daten

Abmessungen (B x H x T)	195.4 x 99 x 111.4 mm
Gehäuse	Vollmetallgehäuse
Gewicht	2 kg ohne Antennen
Betriebstemperatur	-40 bis +70 °C
Schutzklasse	IP66
MTBF	233.000 Stunden (IEC 62380)
Stromversorgung	100-240 VAC, 0,2 A, 50-60 Hz

## Schnittstelle

RF-Antenne	2 x Anschlüsse Typ N für die Kommunikation 1 x Anschlüsse Typ N für die Überwachung
Ethernet	1 x 10/100/1000 Base-T mit M12 X-Code mit M12-Steckverbinder 2 x 100 Base-FX mit ODC-Anschluss

## Drahtlose Lösungen

Betriebsarten	Access Point, Client, Bridge, Inter-Consist-Link
Unterstützte WLAN-Standards	IEEE 802.11b, 802.11g, 802.11a und 802.11n
Frequenzbereich	2,400 bis 2,4835 GHz 5,150 bis 5,350 GHz, 5,470 bis 5,725 GHz, 5,725 bis 5,875 GHz
Unterstützte Datenübertragungsraten	802.11b: 1 Mbit/s, 2, 5,5 und 11 Mbit/s 802.11g und 802.11a: 6 Mbit/s, 9, 12, 18, 24, 36, 48 und 54 Mbit/s 802.11n 20 MHz BW, LGI/SGI: von MCS0 6,5/7,2 Mbit/s bis MCS15 130/144,4 Mbit/s 802.11n 40 MHz BW, LGI/SGI: von MCS0 13,5/15 Mbit/s bis MCS15 270/300 Mbit/s
RF-Sendeleistung 2400 bis 2483,5 MHz <sup>3</sup>	Max. Sendeleistung, 802.11b/g/n: 1 Port: +22 dBm für alle Datenübertragungsraten 2 Ports: +25 dBm für alle Datenübertragungsraten
RF-Sendeleistung 5150 bis 5350 MHz <sup>3</sup>	Max. Sendeleistung, 802.11a/n: 1 Port: BPSK, QPSK und 16QAM: +22 dBm, 64QAM: +20 dBm 2 Ports: BPSK, QPSK und 16QAM: +25 dBm, 64QAM: +23 dBm
RF-Sendeleistung 5470 bis 5850 MHz <sup>3</sup>	Max. Sendeleistung, 802.11a/n: 1 Port: +22 dBm für alle Datenübertragungsraten 2 Ports: +22 dBm für alle Datenübertragungsraten
Empfängerempfindlichkeit (typisch)	802.11g: -95 dBm (6 Mbit/s), -85 (36Mbit/), -80 dBm (54 Mbit/s) 802.11a: -95 dBm (6 Mbit/s), -85 (36Mbit/), -80 dBm (54 Mbit/s) 802.11ng HT20: -95 dBm (MCS0), -76 dBm (MCS7), -73 dBm (MCS15) 802.11na HT20: -95 dBm (MCS0), -76 dBm (MCS7), -73 dBm (MCS15) 802.11ng HT40: -92 dBm (MCS0), -73 dBm (MCS7), -70 dBm (MCS15) 802.11na HT40: -92 dBm (MCS0), -73 dBm (MCS7), -70 dBm (MCS15)
Unterstützte MIMO-Funktionen	Maximum Likelihood Demodulation (MLD), Maximum Ratio Combining (MRC)

<sup>3</sup>In Abhängigkeit von regulatorischen Beschränkungen und bestimmten Antennen

Merkmale	
Sicherheit	WPA2 (CCMP), WPA3-Personal (SAE/OWE), WPA3-Enterprise (Suite-B), 802.11w, 802.1X, 802.11r
Ethernet-Router/ Netzwerkverbindung und VPN	Fixed Fallback IP, IP Aliases, MAC Address Control Lists, Port-Weiterleitung, Routing, Multicast Routing, DHCP Server/Client, NAT, VLAN Support, NTP Client, SNMP v2c und v3 mit USM-Authentifizierungs- und Verschlüsselungssupport, SNMP Traps, RSTP, Firewall, IP Masquerading (NAT/NAPT), Port-Weiterleitung, Stateless NAT (1-1 NAT), SSL VPN (Client und Server), Zertifikatsauthentifizierung, Pre-shared Key (PSK) Point-to-Point Mode, Layer-2 und Layer-3 VPN, Layer-2 VPN Bridging, Adressen-Pool und Adresse per CN, TLS-Authentifizierung), Generic Routing Encapsulation (GRE), FRNT (hängig)
Überwachungsfunktionen	Eingebaute Überwachungssensoren und Diagnosefunktionen, Fortschrittliche Interferenz- und Radarüberwachungsfunktionen mit Überwachungsschnittstelle, Wireless Manager
Geräteverwaltung	SNMP, HTTP/HTTPS mit Nutzerauthentifizierung, CLI (SSH und Telnet)
SNMP MIB-Unterstützung	MIB-2, RFC1213, HOST-RESOURCES, BRIDGE, ETHERLIKE, IF-MIB, LLDP-MIB, UCD-SNMP-MIB, WESTERMO-SW6-MIB, WESTERMO-SW6-BRIDGE-MIB, WESTERMO-SW6-FIREWALL-MIB, WESTERMO-SW6-ICL-MIB, WESTERMO-SW6-NWM-MIB

Zulassungen und Normen	
Klima	<ul style="list-style-type: none"> <li>EN 50125-3, Bahnanwendungen - Umweltbedingungen für Betriebsmittel - Teil 3: Umweltbedingungen für Signal- und Telekommunikationseinrichtungen</li> </ul>
EMV	<ul style="list-style-type: none"> <li>EN 50121-4, Bahnanwendungen - Elektromagnetische Verträglichkeit - Teil 4: Störaussendungen und Störfestigkeit von Signal- und Telekommunikationseinrichtungen</li> <li>ETSI EN 301 489-1, Elektromagnetische Verträglichkeit für Funkeinrichtungen und -dienste - Teil 1: Gemeinsame technische Anforderungen</li> <li>ETSI EN 301 489-17, Elektromagnetische Verträglichkeit für Funkeinrichtungen und -dienste - Teil 17: Spezifische Bedingungen für Breitband-Datenübertragungssysteme</li> </ul>
Mechanisch (Stöße und Vibrationen)	<ul style="list-style-type: none"> <li>EN 50125-3, Außerhalb der Gleise</li> </ul>
Isolierung (Koordination und Test)	<ul style="list-style-type: none"> <li>EN 50124-1, Bahnanwendungen – Isolierungskoordination</li> </ul>
Funkkommunikation	<ul style="list-style-type: none"> <li>ETSI EN 300 328, Breitband-Übertragungssysteme - Datenübertragungsgeräte, die im 2,4-GHz-ISM-Band arbeiten und Breitband-Modulationstechniken verwenden</li> <li>ETSI EN 301 893, 5 GHz RLAN</li> <li>IEEE 802.11, WLAN Zugriffssteuerung (MAC) und physikalische (PHY) Spezifikationen</li> <li>FCC-47-15, drahtlosen Kommunikationsgeräte</li> </ul>
Sicherheit	<ul style="list-style-type: none"> <li>EN/IEC 62368-1, Einrichtungen für Audio/Video-, Informations- und Kommunikationstechnik</li> <li>EN 45545-2, Brandschutz in Schienenfahrzeugen</li> <li>NFPA130, Brandschutz Richtlinie für Fahrbahnübergänge und Personentransportsysteme</li> </ul>

Bestellinformationen	
Art.-Nr.	Beschreibung
3623-078001	Ibex-RT-280 EU
3623-078002	Ibex-RT-280 NA
3623-0799	Stecker zum Zurücksetzen auf Werkseinstellung, X-Code (Zubehör)