

EN 50155 Managed Gbps Routing Switch

Viper-12A-Serie

- Kompakter Routing Switch mit 12 Ports, zugelassen für Schienenfahrzeuge
 - Bis zu 5 x 1 Gbps-Ports
 - Ein Modell für 24-110 VDC ($\pm 30\%$) Spannungsbereich
- Für extreme Betriebsbedingungen entwickelt und konstruiert
 - Bauweise für besonders hohe Robustheit
 - Umfassende Zulassungen, von IEC/ISO 17025-zertifizierten Prüfstellen
 - Qualitätsorientierte Entwicklung und Produktion in Schweden
- Arbeitet mit WeOS, dem bewährten Netzwerkbetriebssystem von Westermo
 - Leistungsfähige Protokolle und Funktionen, inkl. Layer 3 Routing, DHCP (Server und Client) und VRRP je nach Modell
 - Hohe Cyber-Sicherheit
 - Benutzerfreundlich



Die Viper-12A-Serie umfasst Managed Routing Switches mit 12 Ports und ist optimiert für die Anforderungen von Schienenfahrzeugen. Gbps-Ports für Geräte mit hohem Bandbreitenbedarf, wie z. B. Access Points und NVRs (Netzwerkvideorekorder).

Dank ihrer Konstruktion ist die Viper-12A ideal für die rauen Umgebungsbedingungen in Zügen, in denen der Switch konstanten Vibrationen, extremen Temperaturen, Feuchtigkeit und einer anspruchsvollen elektrischen Umgebung ausgesetzt ist.

Eine GORE-TEX®-Membran schützt vor interner Kondensation. Gewinde im Gehäuse sorgen für zusätzliche Vibrationsfestigkeit. Die hohe Isolation zwischen sämtlichen Schnittstellen ermöglicht einen direkten Anschluss an die Hilfsstromversorgung des Fahrzeugs und schützt vor Überspannung und Überschlag. IP67-Schutz verhindert das Eindringen von Wasser und Staub. Eine rundum optimierte Bauweise sorgt für ein extrem kompaktes Gehäuse in Kombination mit einer sehr hohen MTBF für eine einfache Integration und niedrige Lebenszykluskosten.

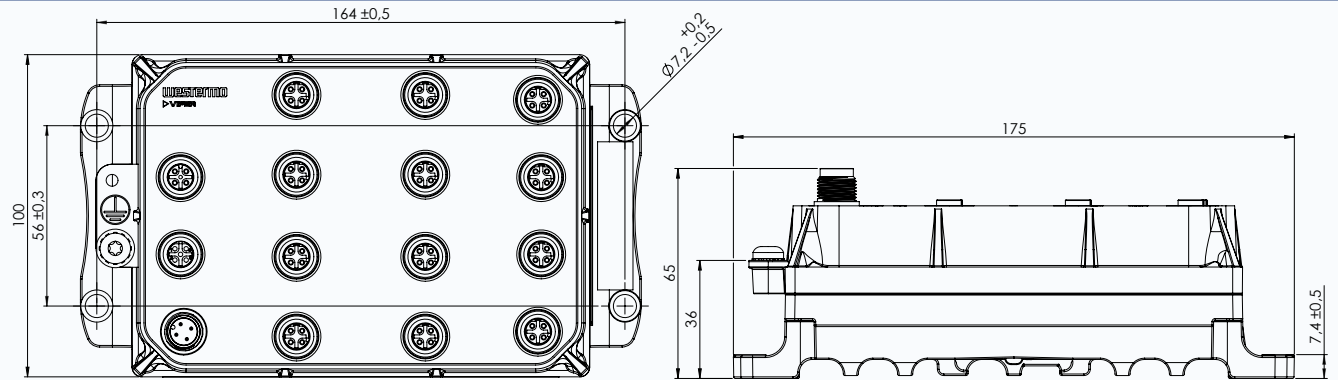
Gründliche Typenprüfungen bei unabhängigen ISO/IEC 17025-Testinstituten und dem ILAC MRA Labor bestätigen die Konformität mit einer Vielzahl von Standards wie zum Beispiel den EN50155. Dabei erreichen Westermo-Produkte in allen Punkten die höchste Klasse. In den modernen Westermo-Produktionsanlagen wird die Qualität eines jeden Geräts u. a. durch Burn-in-Tests mit Temperaturzyklen sichergestellt.

Das WeOS Betriebssystem bietet eine umfangreiche Reihe von IP-Netzwerkfunktionen für zuverlässige und flexible Netzwerke, z. B. das FRNT-Ringprotokoll mit äußerst schneller Ausfallsicherung. Die leistungsfähige Layer 3 Routing-Funktion ist ideal zum Segmentieren von Netzwerken bei komplexen Anwendungen. Das optionale Backup-Gerät steht dem Viper in Sachen Robustheit in nichts nach und bietet eine einfache Konfiguration, Aktualisierung und Sicherung.

Da die Viper-12A-Serie die Anforderungen für Schienenfahrzeuge erfüllt, ist das Gerät auch für die Verwendung in anderen Anwendungen unter schweren Betriebsbedingungen und in rauen Umgebungen geeignet, z. B. im Bergbau.

Spezifikationen - Viper-12A-Serie

Maßzeichnung



Technische Daten

Abmessungen (B x H x T)	175 x 100 x 65 mm
Gewicht	1.4 kg
Gehäuse	Vollmetallgehäuse
Nennspannung	24 bis 110 V GS
Betriebsspannung	16,8 bis 143 VDC (14,4 VDC für 100 ms und 154 VDC für 1 s)
Stromunterbrechung	Klasse S2 (10 ms Überbrückung)
Betriebstemperatur	-40 bis +70°C (+85°C für einen begrenzten Zeitraum)
Lagerungs- & Transporttemperatur	-55 bis +85 °C
Eindringenschutz	IP67
Feuchtigkeit (Betrieb)	5-95% relative Luftfeuchtigkeit, Betrieb, Lagerung und Transport
Höhe	2000 m/80 kPa

Nennstrom

Max. bei 24 VDC	580 mA
Max. bei 110 VDC	140 mA

Schnittstelle	Viper-x12A	Viper-x12A-T3G	Viper-x12A-T5G
Ethernet 1 Gbps (X-codiert)	-	3	5
Ethernet 100 Mbps (D-codiert)	12	9	7
Backup- und Restore-Port	1	1	1
Konsolenanschluss (RS-232, B-codiert)	1	1	1

MTBF	Viper-x12A	Viper-x12A-T3G	Viper-x12A-T5G
MIL-HDBK-217F2	557.000 h	549.000 h	544.000 h
IEC 62380	-	561.000 h	-

Typ	Zulassung/Einhaltung
Klimatisch	<ul style="list-style-type: none"> EN 50155 Klasse OT4 / IEC 60571 Klasse TX, Bahnanwendungen – Elektronische Ausrüstung von Schienenfahrzeugen IEE 1478 Klasse 1, Bedingung E3 (inkl. Salznebel), Umgebungsbedingungen für elektronische Ausrüstung in Verkehrsschienenfahrzeugen
EMV	<ul style="list-style-type: none"> EN/IEC 61000-6-2, Störfestigkeit für Industriebereiche EN/IEC 61000-6-4, Störaussendung für Industriebereiche EN 50121-4/IEC 62236-4, Bahnanwendungen – Signal- und Telekommunikationseinrichtungen EN 50121-3-2/IEC 62236-3-2 Bahnanwendungen – Schienenfahrzeuge – Einrichtungen Getestet und verifiziert nach Klasse S1, DB EMV Regelung 06, Arbeitsgruppe Funkverträglichkeit im VDB Version 1.0 (Bahnfunkdienste) Geprüft und verifiziert für FCC Teil 15b Klasse A (CFR 47) E-Kennzeichnung, Kraftfahrzeuge, 10R-047516
Mechanisch (Stöße und Vibrationen)	<ul style="list-style-type: none"> EN 61373 Kategorie 1, Klasse A EN 60068-2-27 20 g, 11 ms und 100 g, 6 ms
Isolierung (Koordination und Test)	<ul style="list-style-type: none"> EN 50124-1, Bahnanwendungen – Isolierungskoordination EN 50155/IEC 60571, Bahnanwendungen – Elektronische Ausrüstung von Schienenfahrzeugen
Brandschutz	<ul style="list-style-type: none"> EN 45545-2, Brandschutz in Schienenfahrzeugen NFPA130, Brandschutz Richtlinie für Fahrbahnübergänge und Personentransportsysteme
Software	<ul style="list-style-type: none"> EN 50657:2017 Software auf Schienenfahrzeugen (grundlegende Integrität)
Sicherheit	<ul style="list-style-type: none"> EN/IEC/UL 61010-1, -2-201, Sicherheitsbestimmungen für elektrische Mess-, Steuer-, Regel- und Laborgeräte

Software	
WeOS	WeOS4; https://www.westermo.com/solutions/weos
WeConfig	https://www.westermo.com/solutions/weconfig

Gewährleistung	
Gültigkeit	5 Jahre

Art.-Nr.	Produkt	Funktionalität
3635-0010	Viper-112A	Layer 2
3635-0310	Viper-112A-T3G	Layer 2
3635-0610	Viper-112A-T5G	Layer 2
3635-0020	Viper-212A	Layer 3
3635-0320	Viper-212A-T3G	Layer 3
3635-0620	Viper-212A-T5G	Layer 3

Zubehör	
3641-0190	M12 USB-Konfigurations-Backup-Gerät
3641-7190	M12 USB-Konfigurations-Backup-Gerät mit Befestigungsgurt
3146-11xx	Patch- und Stromkabel, siehe www.westermo.com
1211-4073	Konsolenkabel
WeConfig	https://www.westermo.com/products/software/weconfig

WeOS 4: Spezifikation

Westermo verfügt über langjährige Erfahrung in der Entwicklung von Produkten für industrielle Anwendungen. Im Mittelpunkt aller Westermo-Netzwerk-Lösungen steht die Notwendigkeit einer einfachen Bedienung. Durch die Standardisierung auf ein einziges Betriebssystem für alle Westermo Ethernet-Produkte wird die Installation, Bedienung und Wartung einzelner Geräte und kompletter Netzwerke vereinfacht. Sobald ein Benutzer mit einem Westermo-Produkt vertraut ist, kann er dieses Wissen problemlos auf all unsere anderen Geräte anwenden. Ein Webscreen vereinfacht die Konfiguration vieler Funktionen, während eine Befehlszeilenschnittstelle (CLI) die Feinabstimmung ermöglicht.

Das WeOS-Betriebssystem wurde von Westermo für das aktuelle sowie zukünftige Sortiment an Ethernet-Hardwareprodukten entwickelt. Diese Layer-2- und Layer-3-Switching-Lösung ermöglicht es Westermo, komplexemultimediale Ringnetze und Routing-Lösungen zu erstellen. WeOS bietet nicht nur Lösungen für viele anspruchsvolle industrielle Netzwerkprobleme, sondern trägt auch zum Investitionsschutz bei, indem es die zukünftige Verfügbarkeit von vollständig kompatiblen Lösungen sicherstellt. WeOS ist das Herzstück unseres neuesten Sortiments an Ethernet-Hardwareprodukten, mit der komplexen multimediale Ringnetze und Routing-Lösungen realisiert werden können.

WeOS verfügt über einzigartige Funktionen, durch die Lösungen von Westermo eine einfache Integration von seriellen Geräten ermöglichen können. WeOS ermöglicht es Westermo, eine Reihe einzigartiger Netzwerksicherheitslösungen mit Elementen wie einer Stateful Inspection Firewall und dem IEEE 802.1X Standard anzubieten. Ein sicherer Fernzugriff kann mit verschlüsselten VPN-Tunneln realisiert werden. Das Einrichten dieser Funktionen ist im WeOS Management Guide, 6101-3201, beschrieben.

WeOS Standard - Layer 2 Protokolle und Funktionalität
Zuverlässigkeit und hohe Verfügbarkeit FRNTv0/v2 flexible Ring-Topologien (Multiring, Subringe und Ringkopplung), Multilink Dual-Homing, IEC 62439-2 Media Redundancy Protocol (MRP) ^a , IEEE 802.1AX/802.3ad Link Aggregation (LACP und statisch), IEEE 802.1D Spanning Tree Protocol (STP) und IEEE 802.1w Rapid Spanning Tree Protocol (RSTP)
Layer-2-Switching IEEE 802.1Q Statisches VLAN und VLAN-Tagging, VLAN Q-in-Q-Tunnelling, VLAN-Transparenz, IEEE 802.3x Flow Control, IGMPv2/v3 Snooping, AVT Dynamisches VLAN (Adaptives VLAN-Trunking), Management VLAN (Management Interface Konzept), Statische Multicast MAC-Filter, IEEE 802.1AB Link Layer Discovery Protocol (LLDP)
Layer 2 QoS IEEE 802.1p Class of Service, Ingress-/Eingangs-Durchsatzratenbegrenzung, Egress-/Ausgangs-Traffic-Shaping
Layer-2-Sicherheit IEEE 802.1X Portzugriffssteuerung, MAC-Authentifizierung, Erkennung von IP/MAC-Adressenkonflikten, Automatische Port-Deaktivierung
Management WeConfig, Webschnittstelle (HTTP und HTTPS), Command Line Interface (CLI) über Konsolenport, (SSHv2 und Telnet), lokale und zentrale Nutzerauthentifizierung (RADIUS und TACACS+), SNMPv1/v2c/v3. Secure Copy (SCP), USB-Konfiguration und -Sicherung ^b , BOOTP-Client, flexibles Alarm-/Event-Handling-System, Syslog (Log-Dateien auf RAM/USB und Remote-syslog-Server), Digitale I/O, permanentes Port Monitoring, NTPv4 Client/Server), DHCP-Client (mit Optionen 60 und 61), DHCP-Server (mit Optionen 1, 3, 6, 7, 12, 15, 42, 61, 66, 67, 82, 121 und 249), DHCP Relay Agent (mit Optionen 54 und 82), DDNS
SNMP MIB-Unterstützung RFC1213 MIB-2, RFC 2819 RMON MIB, RFC 2863 Interface MIB, RFC 3411 SNMP Framework MIB, RFC 3433 Entity Sensor MIB, RFC 3635 Ethernet-like MIB, RFC 4133 Entity MIB, RFC4188 Bridge MIB, RFC4318 RSTP MIB, RFC4363 Q-BRIDGE MIB, RFC4836 MAU MIB, IEEE 802.1AB LLDP MIB, IEEE 802.1AX LAG MIB, IEC 62439-2, MRP ^a , UCD SNMP MIB, WESTERMO-WEOS MIB, WESTERMO-FRNT MIB, WESTERMO-INTERFACE MIB

^aAls Zusatzfunktion erhältlich. Bitte wenden Sie sich an Ihren lokalen Westermo-Vertriebskontakt, um eine Lizenz für Ihr Produkt zu erwerben.

^bVerfügbar in Produkten mit USB-Port

WeOS Extended - Layer-3-Protokolle und Funktionalität ^a
IP-Routing, Cyber-Sicherheit und VPN Statisches IP-Routing, statische Floating-Routes, dynamisches IP-Routing (OSPFv2, RIPv1/v2), VRRPv2/v3, statisches Multicast Routing, Stateful Inspection Firewall, Modbus Firewall (DPI), NAT, 1-1 NAT, Proxy ARP für 1-1 NAT, Port Forwarding, DSCP/TOS-Modifikation, IPsec VPN (IKEv1-Zertifikate und PSK, ESP, VPN-Failover), SSL VPN (Client und Server, lokale und zentrale Authentifizierung mit RADIUS, Adressen-Pool und Adresse pro CN, TLS-Authentifizierung, WeConnect), GRE, Multinetting
SNMP MIB-Unterstützung RFC 2787 VRRPv2 MIB, RFC 6527 VRRPv3 MIB

^aProdukte mit dem Software-Level WeOS Extended enthalten alle für den WeOS-Standard aufgeführten Funktionen